

SISTEMA DE ILUMINACION SOLAR SUMERGIBLE.

DESCRIPCIÓN

5 OBJETO DE LA INVENCION

La invención, tal como expresa el enunciado de la presente memoria descriptiva, describe un sistema de iluminación solar sumergible destinado mayormente a piscinas que carecen de iluminación.
10

De forma más concreta, el objeto de la invención de la patente consiste en un sistema de iluminación solar sumergible, que integra un sistema de carga de baterías mediante paneles fotovoltaicos, baterías y sistema de iluminación con encendido automático en un mismo bloque plano y hermético de reducido espesor que permite la iluminación de la piscina durante la noche con un diseño delgado para ser adherido o fijado en la pared, escalera o suelo del vaso de la piscina, permitiendo una instalación sin cableados y no interfiriendo en el uso de la misma.
15
20

25 ANTECEDENTES DE LA INVENCION

En la actualidad existen un gran número de sistemas de iluminación solar para piscinas que están dotadas de un panel fotovoltaico que cargan una batería o acumulador durante el día y un sistema de iluminación que se enciende durante la noche. Dichos sistemas suelen estar diseñados para flotar en la superficie del agua, de tal modo que la zona que se mantiene a flote contiene los paneles solares y la parte sumergida el sistema de iluminación para poder iluminar el fondo de
30
35

DESCRIPCIÓN DE LOS DIBUJOS

Para completar la descripción que se está realizando y con objeto de ayudar a una mejor comprensión de las características de la invención, se acompaña a la presente memoria descriptiva, como parte integrante de la misma, de un juego de planos, en los que con carácter ilustrativo y no limitativo se ha representado lo siguiente:

La figura número 1 reproduce una vista frontal del dispositivo en la que se pueden apreciar el sistema de captación solar comprendido por una serie de paneles fotovoltaicos y el sistema de iluminación.

La figura 2 muestra un corte transversal del dispositivo en la que se puede apreciar la colocación de los paneles fotovoltaicos y el sistema de iluminación así como el circuito controlador y la batería, todo ello dentro de un material protector, formando un bloque estanco, de bajo grosor y sin aristas en su parte frontal.

REALIZACIÓN PREFERENTE DE LA INVENCION

La figura número 1 reproduce una vista frontal del dispositivo en la que se puede ver la disposición de los paneles solares fotovoltaicos(1) usados para captar la luz, a su vez se pueden observar los emisores de luz(2) montados sobre una superficie refractante(3) rodeados por una barrera opaca(4) que impide que la luz generada por los emisores de luz(2) se propague a los paneles fotovoltaicos(1) a través del material protector transparente y solido(5) que forma el frontal

REIVINDICACIONES

1.- Sistema de iluminación solar sumergible
caracterizado por que integra un sistema de carga de
baterías mediante paneles solares fotovoltaicos,
baterías y sistema de iluminación con circuito de
control de encendido automático en un mismo bloque
plano y hermético de reducido grosor que permite la
iluminación durante la noche, con un diseño delgado
para ser adherido o fijado en la pared, escalera o
suelo, por ejemplo, de una piscina, permitiendo una
fácil instalación sin cableados y no interfiriendo en
el uso de la misma.

2.- Sistema de iluminación solar sumergible
según la reivindicación 1 caracterizado por que los
paneles fotovoltaicos y el sistema de iluminación se
encuentran en un mismo plano.

3.- Sistema de iluminación solar sumergible
según la reivindicación 1 caracterizado por tener en su
conjunto un diseño de bajo grosor y libre de aristas
para no interferir con el uso del espacio que ocupe.

4.- Sistema de iluminación solar sumergible
según la reivindicación 1 caracterizado por estar
construido de un material que, ya sea inyectado
mediante molde o por cualquier otro método, integra
todos sus componentes de tal manera que forma un bloque
sólido e impermeable.

5.- Sistema de iluminación solar sumergible
según la reivindicación 1 caracterizado por que la
superficie frontal que alberga los paneles
fotovoltaicos y el sistema de iluminación están

SISTEMA DE ILUMINACION SOLAR SUMERGIBLE.

5

RESUMEN

Consiste en un foco de iluminación solar sumergible, que integra paneles fotovoltaicos, baterías, sistema de iluminación y con control en un mismo bloque plano y hermético de reducido espesor que permite la iluminación de la piscina durante la noche, con un diseño delgado para ser adherido o fijado en la pared, escalera o suelo de la piscina, permitiendo una cómoda instalación sin cableados y no interfiriendo en el uso de la misma.

10

15

DIBUJOS

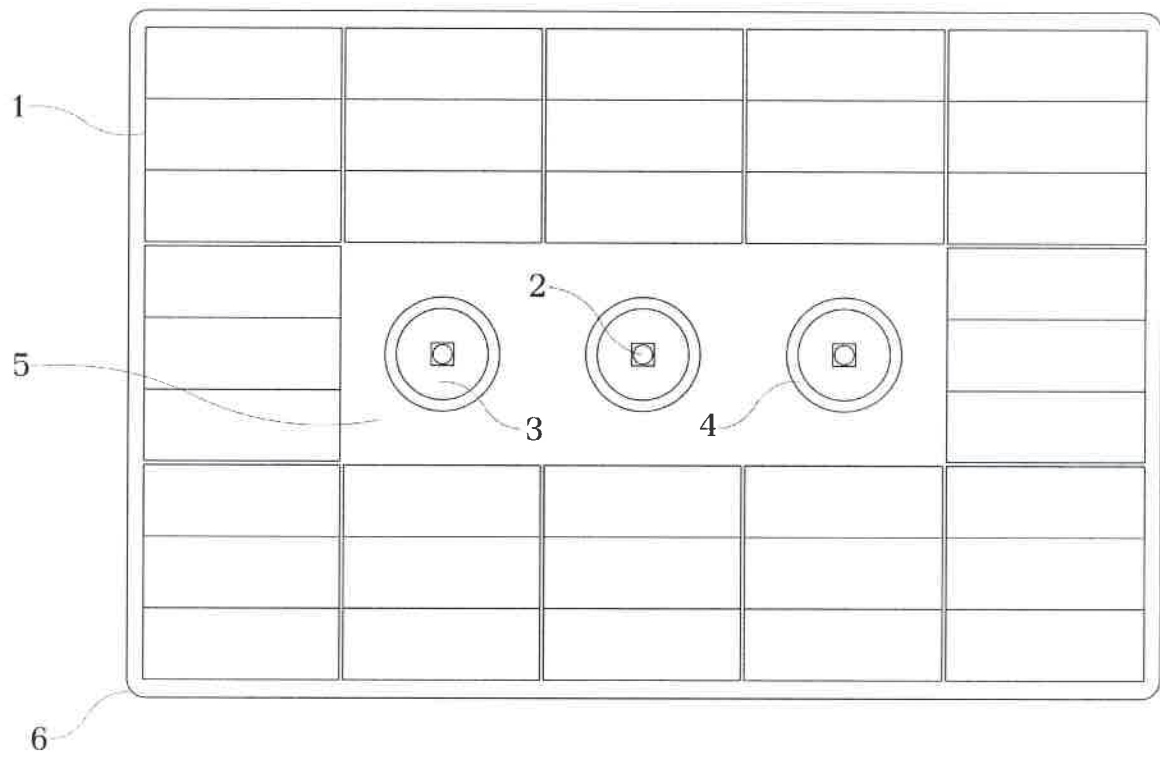


Fig. 1

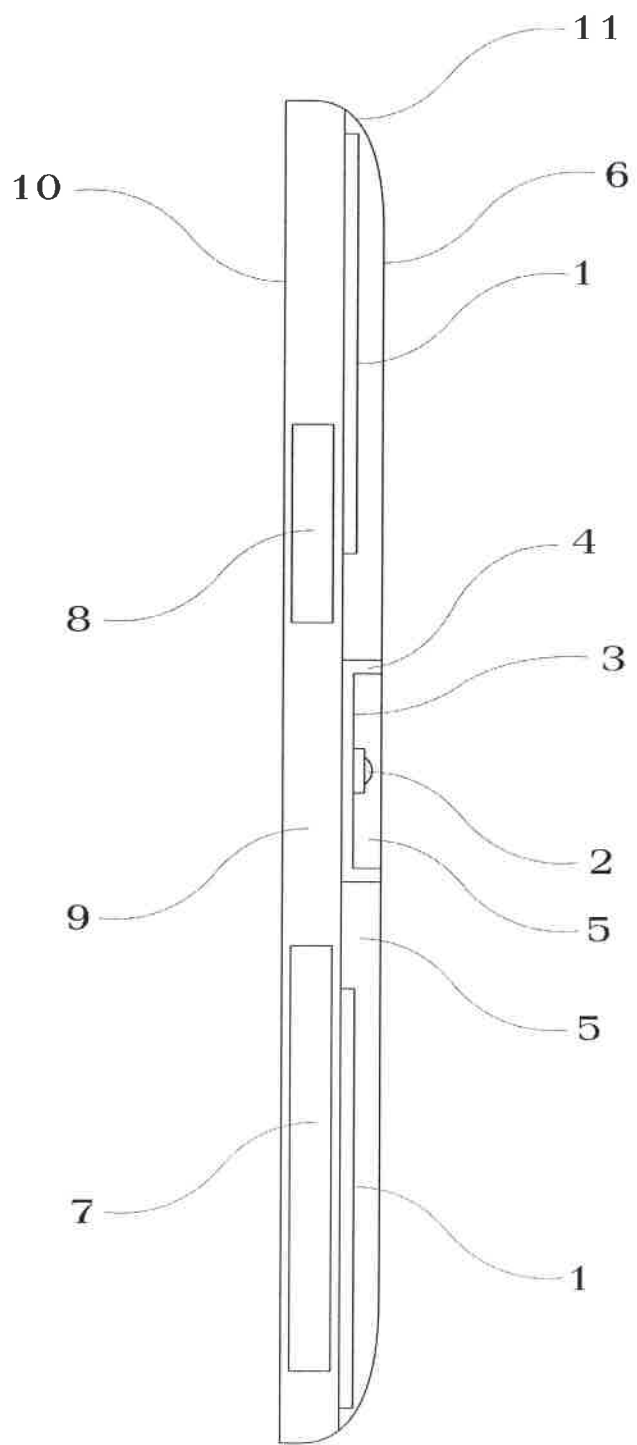


Fig. 2

TRATADO DE COOPERACIÓN EN MATERIA DE PATENTES

PCT

INFORME PRELIMINAR INTERNACIONAL SOBRE PATENTABILIDAD

(Capítulo II del Tratado de Cooperación en materia de Patentes)

(Artículo 36 y Regla 70 del PCT)

Referencia del expediente del solicitante o del mandatario 15.1425-B	PARA CONTINUAR LA TRAMITACIÓN		Véase formulario PCT/IPEA/416
Solicitud internacional N° PCT/ES2015/000033	Fecha de presentación internacional (<i>día/mes/año</i>) 11 Marzo 2015 (11.03.2015)	Fecha de prioridad (<i>día/mes/año</i>) 12 Marzo 2014 (12.03.2014)	
Clasificación Internacional de Patentes (CIP) o a la vez clasificación nacional e CIP Ver Hoja Adicional			
Solicitante ROSADO RIOS, Juan			
<p>1. El presente informe preliminar internacional sobre patentabilidad, se establece por esta Administración encargada del examen preliminar internacional según el Artículo 35 y se transmite al solicitante conforme al Artículo 36.</p> <p>2. Este INFORME comprende 4 hojas, incluida la presente hoja de portada.</p> <p>3. Este informe también contiene ANEXOS, que comprenden:</p> <p>a. <input checked="" type="checkbox"/> (<i>remitido al solicitante y a la Oficina Internacional</i>) un total de 10 hojas, descritas a continuación:</p> <p><input checked="" type="checkbox"/> hojas de la descripción, las reivindicaciones y/o los dibujos que han sido modificadas y hojas que contienen rectificaciones autorizadas por esta Administración, a menos que estas hojas hubieran sido reemplazadas o canceladas, y cualquier escrito de acompañamiento (véase Reglas 46.5, 66.8, 70.16, 91.2 y la Instrucción administrativa 607 del PCT).</p> <p><input type="checkbox"/> hojas que contienen rectificaciones no tomadas en cuenta por esta Administración porque no estuvieran disponibles en el momento en el que esta Administración comenzó a elaborar este informe, así como los escritos de acompañamiento (Reglas 66.4bis, 70.2.e), 70.16 y 91.2)</p> <p><input type="checkbox"/> hojas de reemplazo y escritos de acompañamiento, que esta Administración considera que, o bien contienen una modificación que se extiende mas allá de lo divulgado en la solicitud internacional tal y como fue inicialmente presentada, o bien las hojas de reemplazo no se acompañaron de un escrito indicando la base para la modificación en la solicitud tal y como se presentó, según se indica en el punto 4 del Recuadro I y en el Recuadro Suplementario (véase Regla 70.16 b)).</p> <p>b. <input type="checkbox"/> (<i>remitido únicamente a la Oficina Internacional</i>) un total de (indicar tipo y número de soporte(s) electrónico(s)) , que contiene una lista de secuencias, solo en formato electrónico, como se indica en el Recuadro Suplementario relativo a listas de secuencias (ver párrafo 3ter del AnexoC de las Instrucciones Administrativas).</p> <p>4. El presente informe contiene indicaciones relativas a los puntos siguientes:</p> <p><input checked="" type="checkbox"/> Recuadro I Base de este informe</p> <p><input type="checkbox"/> Recuadro II Prioridad</p> <p><input type="checkbox"/> Recuadro III No formulación de opinión sobre la novedad, la actividad inventiva y la aplicación industrial</p> <p><input type="checkbox"/> Recuadro IV Falta de unidad de invención</p> <p><input checked="" type="checkbox"/> Recuadro V Declaración motivada según el Artículo 35.2) sobre la novedad, la actividad inventiva y la aplicación industrial; citas y explicaciones en apoyo de esta declaración</p> <p><input type="checkbox"/> Recuadro VI Ciertos documentos citados</p> <p><input type="checkbox"/> Recuadro VII Defectos en la solicitud internacional</p> <p><input type="checkbox"/> Recuadro VIII Observaciones relativas a la solicitud internacional</p>			
Fecha de presentación de la solicitud de examen preliminar internacional 08 Octubre 2015 (08.10.2015)	Fecha de finalización del presente informe 18 Mayo 2016 (18.05.2016)		
Nombre y dirección postal de la Administración encargada del examen preliminar internacional OFICINA ESPAÑOLA DE PATENTES Y MARCAS Paseo de la Castellana N° de fax: 91 349 53 04	Funcionario autorizado Estefanía García Lozano N° de teléfono: 91 349 68 63		

INFORME PRELIMINAR INTERNACIONAL SOBRE
PATENTABILIDAD

Solicitud internacional N°

PCT/ES2015/000033

Recuadro I. Base de este informe

1. Por lo que respecta al **idioma**, este informe se ha establecido sobre la base:
- de la solicitud internacional en el idioma en el que se depositó
 - de una traducción del idioma original al siguiente idioma, que es el idioma de una traducción proporcionada a los fines de:
 - búsqueda internacional (Reglas 12.3.a) y 23.1.b))
 - publicación de la solicitud internacional (Regla 12.4.a))
 - examen preliminar internacional (Reglas 55.2.a) y/o 55.3.a))
2. Por lo que respecta a los **elementos** de la solicitud internacional, esta opinión se ha establecido sobre la base de *(las hojas de reemplazo que hayan sido enviadas a la Oficina Receptora en respuesta a un requerimiento según el Artículo 14 se las denomina en este informe como "inicialmente presentadas" y no se anexan al informe)*:
- la solicitud internacional tal y como fue inicialmente presentada/enviada
 - la descripción: páginas, tal como se presentaron/enviaron inicialmente
 - páginas * 1-4 recibidas por esta Administración en fecha 08/10/2015
 - páginas * recibidas por esta Administración en fecha
 - las reivindicaciones: números, tal como se presentaron/enviaron inicialmente
 - números *, modificadas (acompañadas de una declaración) según el Artículo 19
 - números * 1-5 recibidas por esta Administración en fecha 08/10/2015
 - los dibujos: páginas, tal como se presentaron/enviaron inicialmente
 - páginas * 1/2-2/2 recibidas por esta Administración en fecha 08/10/2015
 - páginas * recibidas por esta Administración en fecha
 - una lista de secuencias - ver Recuadro Suplementario relativo a listas de secuencias
3. Las modificaciones ha ocasionado la anulación de:
- la descripción, páginas
 - las reivindicaciones, Nos.
 - los dibujos, hojas/fig.
 - la lista de secuencias (*precisar*)
4. Esta opinión se ha establecido como si (algunas de) las modificaciones listadas más abajo no se hubieran realizado ya que, o bien se considera que van más allá de la divulgación de la invención tal como fue presentada, o bien no se acompañaron de una carta indicando la base para las modificaciones en la solicitud tal y como se presentó, como se indica en el Recuadro Suplementario (Regla 70.2.c) y c-bis)).
- la descripción, páginas
 - las reivindicaciones, Nos.
 - los dibujos, hojas/fig.
 - la lista de secuencias (*precisar*)
5. Esta opinión se ha establecido:
- tomando en consideración la **rectificación de un error evidente** autorizado por o notificado a esta Administración según la Regla 91 (Reglas 66.1.d-bis) y 70.2.e)).
 - sin tomar en consideración la **rectificación de un error evidente** autorizado por o notificado a esta Administración según la Regla 91 (Reglas 66.4bis y 70.2.e)).
6. Por lo que respecta a las búsquedas complementarias (Reglas 66.1 ter y 70.2(f):
- esta Administración ha realizado una búsqueda complementaria el **24/05/2016**
 - se han recuperado documentos adicionales durante la búsqueda complementaria.
 - esta Administración no ha realizado búsqueda complementaria por considerar que no sería de utilidad.
7. El(los) informe(s) de búsqueda internacional suplementario(s) emitido(s) por la(s) Administración(es) ha(n) sido recibido(s) y tomados(s) en consideración para establecer esta opinión (Regla 45bis.8.b) y c))

* Si se utiliza el punto 4, algunas o todas estas páginas pueden llevar el sello de "sustituida"

**INFORME PRELIMINAR INTERNACIONAL SOBRE
PATENTABILIDAD**

Solicitud internacional N°

PCT/ES2015/000033

Recuadro V. Declaración motivada según el Artículo 35.2) sobre la novedad, la actividad inventiva y la aplicación industrial; citas y explicaciones en apoyo de esta declaración

1. Declaración

Novedad	Reivindicaciones 1-5	SI
	Reivindicaciones	NO
Actividad inventiva	Reivindicaciones 1-5	SI
	Reivindicaciones	NO
Aplicación industrial	Reivindicaciones 1-5	SI
	Reivindicaciones	NO

2. Citas y explicaciones (Regla 70.7)

Documentos tenidos en consideración.

Doc.	Número Publicación o Identificación	Fecha Pub.
D01	WO2013080836	06/06/2013
D02	US2010109556	06/05/2010

La presente solicitud se refiere a un sistema de iluminación solar sumergible con paneles solares fotovoltaicos.

El documento D01 divulga un dispositivo de iluminación que incluye un panel solar para recargar sus baterías. Este dispositivo incluye unos dispositivos de control que conectan la batería al panel cuando este está funcionando (hay luz) o al sistema de iluminación cuando es necesario. Como puede verse en las figuras, el dispositivo de iluminación es plano y se considera la posibilidad de hacerlo hermético para emplearlo en piscinas.

La ubicación de los elementos dentro del dispositivo es la siguiente: batería en medio, y panel solar y dispositivo de iluminación en caras opuestas y todo dentro de una carcasa (8) (ver resumen base de datos EPODOC).

El documento D02 divulga otro dispositivo de iluminación que puede emplearse en piscinas y que comprende unos dispositivos iluminadores LED (616, ver figura 7), alimentados por una batería (610), que dispone también de un sistema de control de su funcionamiento (612) y un panel solar (614), estando todo incluido herméticamente dentro de una carcasa (párrafos 39 a 46 y figura 7). Los dispositivos de iluminación LED y el panel solar se encuentran en la misma zona de la carcasa, teniendo la cubierta en esta parte del dispositivo una zona transparente (párrafo 45).

Como puede verse, las invenciones divulgadas en D01 y D02 anticipan algunas de las características de la reivindicación 1 de la solicitud, pero a diferencia de esta no incluyen en un mismo plano el sistema de iluminación y los paneles fotovoltaicos. Esto implica que el sistema de iluminación de la solicitud puede conseguir menores grosores, lo que resulta muy conveniente para el fin al que está destinado, la iluminación sumergible. No se ha encontrado en el estado de la técnica ningún documento o combinación de documentos que resuelva este problema técnico de la forma propuesta en la solicitud, ni tampoco se ha encontrado ningún indicio en el estado de la técnica que llevara a un experto en la materia a adoptar esta disposición, por lo que se considera que la solicitud es nueva e inventiva.

Lo anterior aplica igualmente a las reivindicaciones 2 a 5, en tanto que son dependientes de la reivindicación 1.

Por lo tanto, se considera que el sistema propuesto en la solicitud resultaría nuevo e inventivo y tendría además aplicación industrial (Artículos 33 (2,3,4) PCT).

**INFORME PRELIMINAR INTERNACIONAL SOBRE
PATENTABILIDAD**

Solicitud internacional N°

PCT/ES2015/000033

Recuadro suplementario clasificaciones

Clasificaciones de invención y adicionales

E04H4/14 (2006.01)

F21S9/03 (2006.01)

H01L31/00 (2006.01)