

19



OFICINA ESPAÑOLA DE
PATENTES Y MARCAS

ESPAÑA



11 Número de publicación: **1 081 280**

21 Número de solicitud: 201330616

51 Int. Cl.:

A47K 5/06 (2006.01)

12

SOLICITUD DE MODELO DE UTILIDAD

U

22 Fecha de presentación:

21.05.2013

43 Fecha de publicación de la solicitud:

05.06.2013

71 Solicitantes:

**BLANCHART I FALCO, Raul (100.0%)
c/Capitans Comelles 1 3º 1ª
08320 EL MASNOU (Barcelona) ES**

72 Inventor/es:

BLANCHART I FALCO, Raul

74 Agente/Representante:

ESPIELL VOLART, Eduardo María

54 Título: **DISPENSADOR DE JABÓN LÍQUIDO CON INCENTIVO DE USO**

ES 1 081 280 U

DESCRIPCIÓN

DISPENSADOR DE JABÓN LÍQUIDO CON INCENTIVO DE USO

5 OBJETO DE LA INVENCION

La invención, tal como expresa el enunciado de la presente memoria descriptiva, se refiere a un dispensador o dosificador u otro sistema de dispensar jabón líquido con incentivo de uso, el cual aporta, a la función a
10 que se destina, varias ventajas e innovadoras características inherentes a su configuración, que se describirán con detalle más adelante y que suponen una destacable novedad en su campo de aplicación.

El objeto de la presente invención se centra en un envase para jabón
15 líquido o gel que, destinado esencialmente a un público infantil y siendo del tipo constituido por un recipiente contenedor que cuenta con un pulsador o mecanismo dispensador o dosificador análogo, presenta la innovadora particularidad de incorporar en su interior un incentivo de uso tal como un juguete, cromos, tatoos o una pequeña publicación para
20 fomentar en los niños el hábito de lavarse las manos, al suponer un premio al que puedan acceder una vez consumido el contenido del envase.

CAMPO DE APLICACIÓN DE LA INVENCION

25

El campo de aplicación de la presente invención se enmarca dentro del sector de la industria de gran consumo e higiene.

ANTECEDENTES DE LA INVENCION

Como es sabido, el lavarse las manos con jabón es una de las primeras y más efectivas medidas de higiene, siendo un hábito muy recomendable para que todo el mundo lo practique a menudo y evitar así contagios o enfermedades por la eliminación de bacterias presentes en cualquier objeto con el que se entra en contacto directo; pero especialmente un hábito indispensable para los niños que suelen ser más sensibles y, a la vez, los que al jugar con otros niños, en parques, patios de colegios y por el suelo, están siempre más en contacto con elementos susceptibles de contener bacterias.

Sin embargo, como es bien conocido, la labor de padres y educadores es a menudo tediosa y frustrante, pues cuesta inculcar a los menores la importancia de lavarse frecuentemente las manos, no sólo con agua, sino con agua y jabón.

Por ello, sería deseable contar con medios que fomenten e inciten a los niños a lavarse las manos, preferentemente, mediante el uso de artilugios que atraigan su atención de una manera positiva e incentivadora.

El objetivo de la presente invención es, pues, dotar al mercado de un innovador envase que, además de contener el jabón que permite evitar los antedichos contagios, está especialmente ideado para fomentar su uso por parte de los niños, para lo cual cuenta con un elemento incentivador de su uso.

Como referencia al estado actual de la técnica, cabe mencionar que, si bien existen en el mercado múltiples tipos y modelos de envases dosificadores para todo tipo de jabones geles y otros productos de higiene

infantil, al menos por parte del solicitante, se desconoce la existencia de ningún producto que presente unas características técnicas, estructurales funcionales, motivadoras, y constitutivas semejantes a las que presenta el que aquí se preconiza y según se reivindica.

5

EXPLICACIÓN DE LA INVENCION

Así, el dispensador o dosificador u otro sistema de dispensar jabón líquido con incentivo de uso que la invención propone, se configura como una
10 destacable novedad dentro de su campo de aplicación, ya que a tenor de su implementación, y de manera taxativa, se alcanzan satisfactoriamente los objetivos anteriormente señalados, estando los detalles caracterizadores que lo hacen posible y que lo distinguen, convenientemente recogidos en las reivindicaciones finales que
15 acompañan a la presente memoria descriptiva del mismo.

Concretamente, lo que la invención propone es, como ya se ha apuntado anteriormente, un dispensador o dosificador de jabón líquido que fomenta el uso del hábito de lavarse las manos, para lo cual, a diferencia del resto
20 de envases, presenta la particularidad de contar en su interior con un incentivo de uso tal como un juguete, cromos, tatoos o una pequeña publicación que motiva al usuario, particularmente público infantil, a lavarse las manos frecuentemente para acabar el jabón lo antes posible y tener acceso al juguete.

25

Preferentemente, el envase dosificador cuenta con un recipiente transparente o semitransparente, de manera que el niño puede ver el contenido interior de jabón, y el nivel que va descendiendo con el uso, así como el juguete contenido en su interior.

30

Dicho incentivo de uso tal como un juguete, cromos, tatoos o una pequeña publicación, que podrá consistir en cualquier tipo de elemento, muñeco, figura o similar, podrá estar o bien incorporado en el interior del envase en contacto directo con el jabón líquido, o bien incorporado, a su vez, dentro de una bolsa, estuche o envase protector, el cual también será preferentemente transparente.

Por otra parte, el envase que, presenta un pulsador o mecanismo dispensador o dosificador análogo del líquido contenido en él, contará, también de modo preferido, con un sistema de cierre de seguridad, por ejemplo con una rosca de seguridad del tipo que se utiliza en medicamentos u otros envases y frascos para evitar que los puedan abrir los niños, en este caso con la finalidad de que el niño no pueda vaciar por sí mismo el contenido del envase para acceder al juguete directamente.

Conviene destacar, además, que el diámetro de la embocadura del envase deberá ser lo suficientemente ancho como para que el juguete pueda ser fácilmente introducido por el fabricante y, al consumirse el contenido, extraído por el usuario a través de él.

En una opción alternativa, se contempla la posibilidad de que el envase cuente con una tapa adicional, independiente de la embocadura dosificadora, para la introducción y extracción del juguete, por ejemplo constituida por la base inferior, en cualquier caso también dotada de medios de cierre seguros, por ejemplo a presión o también con rosca de seguridad, para impedir que los niños los pueda abrir fácilmente.

El descrito dispensador de jabón líquido con incentivo de uso consiste, pues, en una estructura innovadora de características estructurales y constitutivas desconocidas hasta ahora para el fin a que se destina,

razones que unidas a su utilidad práctica, la dotan de fundamento suficiente para obtener el privilegio de exclusividad que se solicita.

DESCRIPCIÓN DE LOS DIBUJOS

5

Para complementar la descripción que se está realizando y con objeto de ayudar a una mejor comprensión de las características de la invención, se acompaña a la presente memoria descriptiva, como parte integrante de la misma, una hoja de dibujos, en la que con carácter ilustrativo y no
10 limitativo se ha representado lo siguiente:

La figura número 1.- Muestra una vista en alzado de un ejemplo de realización del dispensador de jabón líquido con incentivo de uso, objeto de la invención, apreciándose en ella las partes y elementos esenciales
15 que comprende; y

La figura número 2.- Muestra una vista en alzado de otro ejemplo de realización del dispensador de jabón líquido con incentivo de uso, según la invención.

20

REALIZACIÓN PREFERENTE DE LA INVENCION

A la vista de las mencionadas figuras, y de acuerdo con la numeración adoptada, se puede apreciar en ellas un ejemplo de realización preferida,
25 pero no limitativa, del dispensador de jabón líquido con incentivo de uso, objeto de la invención, el cual comprende las partes y elementos que se indican y describen en detalle a continuación.

Así, tal como se observa dichas figuras, el dispensador (1) en cuestión,
30 consiste, de modo convencional, en un envase (2) contenedor de un

líquido (3), preferentemente, jabonoso que cuenta superiormente con un pulsador (4), o mecanismo dosificador análogo de dicho líquido, incorporado en un tapón (5) que cierra su embocadura superior (6).

5 Dicho envase (2), y ya de una manera caracterizadora, incorpora interiormente un incentivo de uso (7) tal como un juguete, cromos, tatoos o una pequeña publicación que, o bien se dispone, como muestra la figura 1, en contacto directo con el líquido (3), o bien, como muestra la figura 2, se dispone incorporado dentro de una bolsa (8) u otro envoltorio protector.

10

En todo caso, dicho incentivo de uso (7), y en su caso el incentivo de uso (7) y la bolsa (8) o envoltorio, es de un tamaño apto para poder ser extraído fácilmente del envase (2) una vez consumido el líquido (3) jabonoso, lo cual se puede llevar a cabo, o bien haciéndolo pasar a través
15 de la embocadura superior (6), para lo cual esta tendrá el diámetro acorde a las dimensiones del incentivo de uso (7), o bien a través de una tapa adicional (9) expresamente prevista para dicha extracción del incentivo de uso (7), por ejemplo, como muestra la figura 2, constituyendo la pieza que conforma de la base inferior del envase (2).

20

Preferentemente, el envase (2) es transparente o semitransparente, para dejar ver el contenido de líquido (3) y el incentivo de uso (7) interior.

Además, también de preferencia, el tapón (5) es un tapón con sistema de
25 cierre de seguridad, y, en su caso, la tapa adicional (9), también presenta un sistema de cierre seguro, por ejemplo mediante presión o rosca de seguridad.

Descrita suficientemente la naturaleza de la presente invención, así como
30 la manera de ponerla en práctica, no se considera necesario hacer más

extensa su explicación para que cualquier experto en la materia comprenda su alcance y las ventajas que de ella se derivan, haciéndose constar que, dentro de su esencialidad, podrá ser llevada a la práctica en otros modos de realización que difieran en detalle de la indicada a título
5 de ejemplo, y a las cuales alcanzará igualmente la protección que se recaba siempre que no se altere, cambie o modifique su principio fundamental.

REIVINDICACIONES

1.- Dispensador de jabón líquido con incentivo de uso que, siendo del tipo que consiste en un envase (2) contenedor de un líquido (3) y un tapón (5) que cierra su embocadura superior (6) con opcionalmente un pulsador (4), o mecanismo dosificador análogo de dicho líquido, está **caracterizado** porque dicho envase (2) incorpora interiormente un incentivo de uso (7) tal como un juguete, cromos, tatoos o una pequeña publicación apto para poder ser extraído fácilmente del envase (2) una vez consumido el líquido (3) jabonoso.

2.- Dispensador de jabón líquido con incentivo de uso, según la reivindicación 1, **caracterizado** porque el incentivo de uso (7) se dispone en el interior del envase (2) en contacto directo con el líquido (3),

3.- Dispensador de jabón líquido con incentivo de uso, según la reivindicación 1, **caracterizado** porque el incentivo de uso (7) se dispone en el interior del envase (2) incorporado dentro de un envoltorio protector.

4.- Dispensador de jabón líquido con incentivo de uso, según la reivindicación 3, **caracterizado** porque el envoltorio protector es una bolsa (8).

5.- Dispensador de jabón líquido con incentivo de uso, según cualquiera de las reivindicaciones 1 a 4, **caracterizado** porque la embocadura superior (6) del envase (2) posee un diámetro acorde a las dimensiones del incentivo de uso (7), de manera que dicho incentivo de uso (7) resulta apto para extraerlo haciéndolo pasar a través de dicha embocadura superior (6).

6.- Dispensador de jabón líquido con incentivo de uso, según cualquiera de las reivindicaciones 1 a 5, **caracterizado** porque en el envase (2) se ha previsto una tapa adicional (9) para la extracción del incentivo de uso (7).

5

7.- Dispensador de jabón líquido con incentivo de uso, según la reivindicación 6, **caracterizado** porque la tapa adicional (9) es la pieza que conforma de la base inferior del envase (2).

10 8.- Dispensador de jabón líquido con incentivo de uso, según cualquiera de las reivindicaciones 1 a 7, **caracterizado** porque el envase (2) es transparente.

15 9.- Dispensador de jabón líquido con incentivo de uso, según cualquiera de las reivindicaciones 1 a 7, **caracterizado** porque el envase (2) es semitransparente.

20 10.- Dispensador de jabón líquido con incentivo de uso, según cualquiera de las reivindicaciones 1 a 7, **caracterizado** porque el envase (2) es opaco.

11.- Dispensador de jabón líquido con incentivo de uso, según cualquiera de las reivindicaciones 1 a 10, **caracterizado** porque el tapón (5) es un tapón con sistema de cierre de seguridad.

25

12.- Dispensador de jabón líquido con incentivo de uso, según cualquiera de las reivindicaciones 6 o 7, **caracterizado** porque la tapa adicional (9) presenta un sistema de cierre de seguridad.

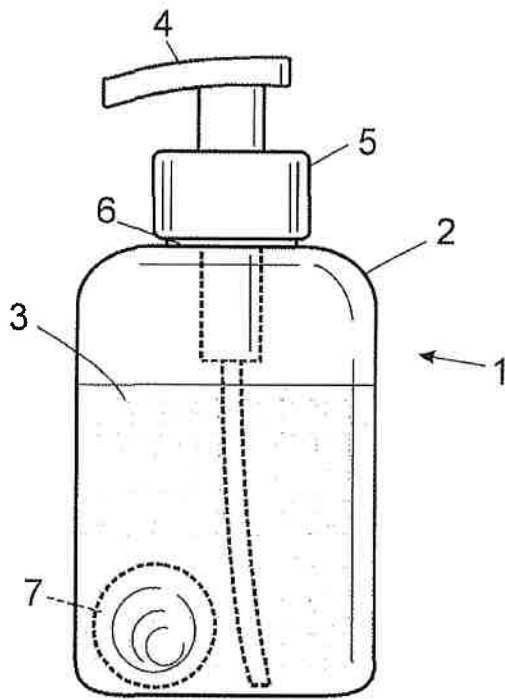


FIG. 1

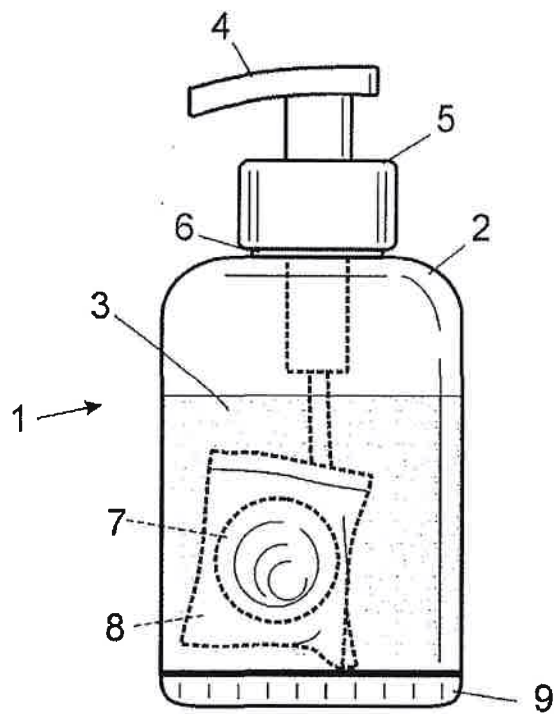


FIG. 2