

19



OFICINA ESPAÑOLA DE
PATENTES Y MARCAS

ESPAÑA



11 Número de publicación: **1 131 630**

21 Número de solicitud: 201400381

51 Int. Cl.:

D06F 37/10 (2006.01)

D06F 37/28 (2006.01)

12

SOLICITUD DE MODELO DE UTILIDAD

U

22 Fecha de presentación:

07.05.2014

43 Fecha de publicación de la solicitud:

03.11.2014

71 Solicitantes:

Mora Sánchez, María Elena (100.0%)

Dunas 30

03140 Guardamar del Segura (Alicante) ES

72 Inventor/es:

Mora Sánchez, María Elena

54 Título: **Lavadora con apertura lateral**

ES 1 131 630 U

DESCRIPCIÓN

Lavadora con apertura lateral

5 OBJETO DE LA INVENCION

La presente solicitud de invención tiene por objeto el registro de una lavadora con apertura lateral, que incorpora notables innovaciones y ventajas frente a las técnicas utilizadas hasta el momento.

10

Más concretamente, la invención propone el desarrollo de una lavadora con apertura lateral, que por su particular disposición, permite la carga y descarga de la lavadora sin necesidad de inutilizar la parte superior de la lavadora y de agachado por parte del usuario.

15 ANTECEDENTES DE LA INVENCION

Son conocidas en el actual estado de la técnica las lavadoras que disponen de un tambor interior rotativo en donde se realiza el lavado.

20 Tales lavadoras deben de proceder a la abertura de su encimera superior, imposibilitando su aprovechamiento, o por ejemplo su empotramiento.

En otros casos se efectúa su carga y descarga por los laterales, debiendo el usuario de agacharse.

25

La presente invención contribuye a solucionar y solventar la presente problemática, pues permite la carga y descarga de la lavadora sin necesidad de inutilizar la parte superior de la lavadora y de agachado por parte del usuario.

30 DESCRIPCION DE LA INVENCION

La presente invención se ha desarrollado con el fin de proporcionar una lavadora con apertura lateral, de las que presentan una geometría exterior cúbica o similar y comprenden un tambor interior rotativo en donde se introduce la ropa para su lavado, que se caracteriza

35 esencialmente por el hecho de que comprende una puerta que en su posición cerrada es

coincidente con una cara lateral vertical exterior de la lavadora, presentando dicha puerta un movimiento concéntrico en torno a un eje paralelo al suelo y contenido en dicha cara, de modo que en su posición abierta la puerta presenta una inclinación en relación a dicha cara con una abertura entre la parte superior de dicha puerta y la cara, y siendo el tambor
5 accesible desde dicha abertura para el usuario.

Preferentemente, en la lavadora con apertura lateral, la puerta incorpora un tirador en su parte superior, habilitado para su asido y estirado manual.

10 Adicionalmente, la lavadora con apertura lateral comprende unos medios de tope en el eje, limitadores de la inclinación de la puerta en relación a la cara.

Gracias a la presente invención, se consigue permitir la carga y descarga de la lavadora sin necesidad de inutilizar la parte superior de la lavadora y de agachado por parte del usuario.

15

Otras características y ventajas de la lavadora con apertura lateral resultarán evidentes a partir de la descripción de una realización preferida, pero no exclusiva, que se ilustra a modo de ejemplo no limitativo en los dibujos que se acompañan, en los cuales:

20 BREVE DESCRIPCIÓN DE LOS DIBUJOS

Figuras 1 y 2.- Son unas vistas esquemáticas y en perspectiva de una modalidad de realización preferida de una lavadora con apertura lateral de la presente invención, en disposición cerrada y abierta respectivamente.

25

DESCRIPCIÓN DE UNA REALIZACIÓN PREFERENTE

Tal y como se muestra en la representación esquemática de la figura 1, la lavadora con apertura lateral, representada con la referencia general 1, presenta una geometría exterior
30 cúbica o similar, y comprende un tambor 2 interior rotativo (representado a trazos en las figuras 1 y 2) en donde se introduce la ropa para su lavado.

La lavadora con apertura lateral de la presente invención comprende una puerta 3 que en su posición cerrada es coincidente con una cara 11 lateral vertical exterior de la lavadora 1, tal
35 y como se aprecia en la figura 1.

Dicha puerta 3 presenta un movimiento concéntrico en torno a un eje 12 paralelo al suelo y contenido en dicha cara 11, de modo que en su posición abierta la puerta 3 presenta una inclinación en relación a dicha cara 11, tal y como se aprecia comparativamente en las figuras 1 y 2.

5

La puerta 3 incorpora un tirador 31 en su parte superior, habilitado para su asido y estirado manual.

10 Cuando el usuario procede a tirar del tirador 31, produce una inclinación de la puerta 3 al abrirse, que genera una abertura 4 entre la parte superior de dicha puerta 3 y la cara 11, y siendo por tanto el tambor 2 accesible para el usuario desde dicha abertura 4, para que el usuario realice las operaciones de carga y descarga de la ropa en el tambor 2, y sin necesidad de agacharse ni de desaprovechar para otros usos la parte superior de la lavadora 1.

15

La lavadora con apertura lateral de la invención incorpora en el eje 12 unos medios de tope, limitadores de la inclinación de la puerta 3 en relación a la cara 11, que impiden la abertura de la puerta 3 en exceso y que eventualmente pudiera tocar el suelo. Dichos medios de tope son conocidos en el estado de la técnica y no están representados en los dibujos.

20

La lavadora con apertura lateral de la presente invención permite por tanto el aprovechamiento de su parte superior, pudiendo por ejemplo empotrarse, y evitar que el usuario deba de agacharse como por ejemplo sucede en las lavadoras de carga frontal.

25 Los detalles, las formas, las dimensiones y demás elementos accesorios, así como los materiales empleados en la fabricación de la lavadora con apertura lateral de la invención, podrán ser convenientemente sustituidos por otros que sean técnicamente equivalentes y no se aparten de la esencialidad de la invención ni del ámbito definido por las reivindicaciones que se incluyen a continuación.

30

REIVINDICACIONES

1. Lavadora con apertura lateral, de las que presentan una geometría exterior cúbica o similar y comprenden un tambor (2) interior rotativo en donde se introduce la ropa para su lavado, caracterizada por el hecho de que comprende una puerta (3) que en su posición cerrada es coincidente con una cara (11) lateral vertical exterior de la lavadora (1), presentando dicha puerta (3) un movimiento concéntrico en torno a un eje (12) paralelo al suelo y contenido en dicha cara (11), de modo que en su posición abierta la puerta (3) presenta una inclinación en relación a dicha cara (11) con una abertura (4) entre la parte superior de dicha puerta (3) y la cara (11), y siendo el tambor (2) accesible desde dicha abertura (4) para el usuario.

2. Lavadora con apertura lateral según la reivindicación 1, caracterizada por el hecho de que la puerta (3) incorpora un tirador (31) en su parte superior, habilitado para su asido y estirado manual.

3. Lavadora con apertura lateral según la reivindicación 1, caracterizada por el hecho de que comprende unos medios de tope en el eje (12), limitadores de la inclinación de la puerta (3) en relación a la cara (11).

20

25

FIG. 1

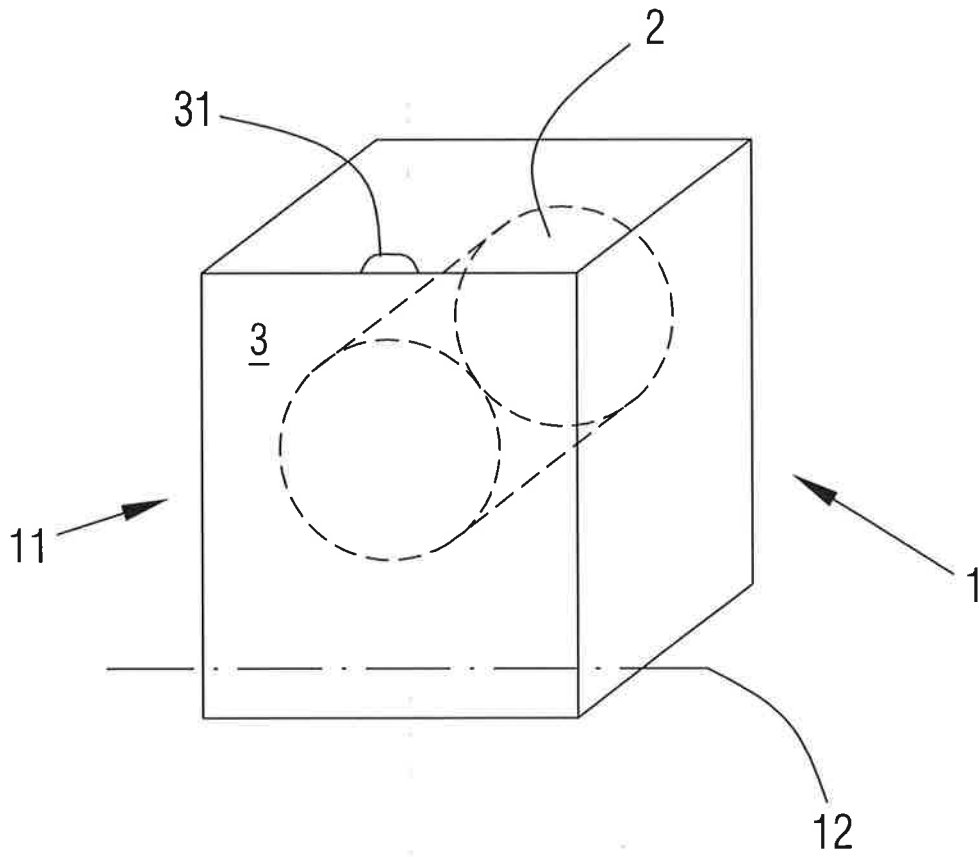


FIG.2

