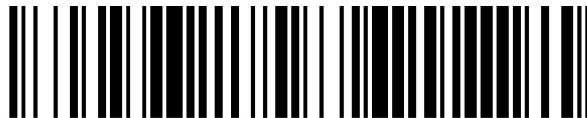


19



OFICINA ESPAÑOLA DE
PATENTES Y MARCAS

ESPAÑA



11 Número de publicación: **1 157 686**

21 Número de solicitud: 201630542

51 Int. Cl.:

A42B 1/06 (2006.01)

12

SOLICITUD DE MODELO DE UTILIDAD

U

22 Fecha de presentación:

02.05.2016

43 Fecha de publicación de la solicitud:

31.05.2016

71 Solicitantes:

**ALFRANCA ARRUGA, Jose Antonio (100.0%)
C/ LOS CEDROS, 34
50430 MARIA DE HUERVA (Zaragoza) ES**

72 Inventor/es:

ALFRANCA ARRUGA, Jose Antonio

74 Agente/Representante:

ISERN JARA, Jorge

54 Título: **GORRA CONVERTIBLE EN ESTUCHE DE GAFAS O PORTAOBJETOS**

ES 1 157 686 U

DESCRIPCIÓN

GORRA CONVERTIBLE EN ESTUCHE DE GAFAS O PORTAOBJETOS

5 OBJETO DE LA INVENCION

La presente solicitud de invención tiene por objeto el registro de una gorra convertible en estuche de gafas o portaobjetos, que incorpora notables innovaciones y ventajas frente a las técnicas utilizadas hasta el momento.

10

Más concretamente, la invención propone el desarrollo de una gorra convertible en estuche de gafas o portaobjetos, que por su particular disposición, permite su conversión y transformación manual por el propio usuario para ser utilizada como estuche de gafas o portadora de objetos personales, y sin ser necesario ningún elemento añadido para ello.

15

ANTECEDENTES DE LA INVENCION

Son conocidas en el actual estado de la técnica las gorras de visera de uso y portado personal.

20

También es habitual y conocido que dichas gorras de visera puedan incluso incorporar bolsillos u otros elementos añadidos, para así permitir el portado o guardado de pequeños objetos.

25

No obstante, ello supone que deban de ser necesarios elementos añadidos a la propia gorra, o incluso demasiada sofisticación, lo cual supone una dificultad añadida e incremento de costes en su fabricación.

30

Además, ninguna de las gorras conocidas en el estado de la técnica es propiamente un estuche de gafas.

35

La presente invención contribuye a solucionar y solventar la presente problemática, pues permite la conversión y transformación manual de una gorra de visera por el propio usuario para ser utilizada como portadora de objetos personales, como por ejemplo unas gafas, y sin ser necesario ningún elemento añadido para ello.

DESCRIPCIÓN DE LA INVENCION

La presente invención se ha desarrollado con el fin de proporcionar una gorra convertible en estuche de gafas o portaobjetos, que comprende una visera y una pieza ajustable o casco adaptable a la cabeza del usuario, siendo la visera flexible y con capacidad de recuperar su forma tras deformación y además continua en su extensión, y que se caracteriza esencialmente por el hecho de que la pieza ajustable está integrada por una pluralidad de sectores mutuamente unidos mediante líneas de cosido, presentando al menos una de las líneas de cosido un vivo o tira de refuerzo en el lado exterior o interior de la pieza ajustable, y la misma pieza ajustable incorpora en su región frontal y contigua con la visera un tejido de refuerzo o entretela en el lado interior de la pieza ajustable en contacto en su uso con la cabeza del usuario; presentando la misma pieza ajustable en su región frontal y contigua con la visera dos líneas de plegado paralelas en una dirección desde la visera hacia la pieza ajustable; y estando dotada de unos medios de unión dispuestos simultáneamente en la visera y en la pieza ajustable habilitados para el plegado conjunto y mutuo de la visera y la pieza ajustable con generación de un espacio interior resultante accesible y limitado por la propia visera y pieza ajustable.

Preferentemente, en la gorra convertible en estuche de gafas o portaobjetos, el tejido de refuerzo o entretela está integrado por cuatro porciones longitudinales y mutuamente paralelas en una dirección desde la visera hacia la pieza ajustable.

Adicionalmente, en la gorra convertible en estuche de gafas o portaobjetos, las cuatro porciones del tejido de refuerzo o entretela están unidas por cosido con un vivo o tira de refuerzo.

Alternativamente, en la gorra convertible en estuche de gafas o portaobjetos, las cuatro porciones del tejido de refuerzo o entretela son adhesivas.

En una alternativa de realización, en la gorra convertible en estuche de gafas o portaobjetos, la pieza ajustable está integrada por cuatro sectores unidos mediante líneas de cosido, resultando por tanto tres líneas de cosido, estando las tres líneas de cosido dotadas de un vivo o tira de refuerzo en el lado interior de la pieza ajustable en contacto en su uso con la cabeza del usuario, y simultáneamente en el lado exterior de la misma pieza ajustable sólo

presentan un vivo o tira de refuerzo las dos líneas de cosido que están en el lateral derecho e izquierdo de la pieza ajustable.

5 Alternativamente, en la gorra convertible en estuche de gafas o portaobjetos, las líneas de plegado con coincidentes con las líneas de cosido en el lateral derecho e izquierdo de la pieza ajustable.

10 En una alternativa de realización, en la gorra convertible en estuche de gafas o portaobjetos, la pieza ajustable está integrada por dos sectores unidos mediante una línea de cosido central.

15 Alternativamente, en la gorra convertible en estuche de gafas o portaobjetos, las líneas de plegado son coincidentes con unas líneas de planchado, siendo dichas líneas de planchado resultantes del marcado con una plancha en los cosidos interiores de las porciones del tejido de refuerzo dotados de vivo o tira de refuerzo.

Adicionalmente, en la gorra convertible en estuche de gafas o portaobjetos, los medios de unión comprenden unos elementos de clipaje o corchetes.

20 Preferentemente, en la gorra convertible en estuche de gafas o portaobjetos, la pieza ajustable incorpora en su región posterior unas cintas de apretado.

25 Alternativamente, en la gorra convertible en estuche de gafas o portaobjetos, las cintas de apretado están habilitadas para su uso como asa de colgado.

Gracias a la presente invención, se consigue que una gorra de visera pueda ser convertida y transformada manualmente por el propio usuario para ser utilizada como estuche de gafas o portadora de objetos personales, y sin ser necesario ningún elemento añadido para ello.

30 Otras características y ventajas de la gorra convertible en estuche de gafas o portaobjetos resultarán evidentes a partir de la descripción de una realización preferida, pero no exclusiva, que se ilustra a modo de ejemplo no limitativo en los dibujos que se acompañan, en los cuales:

35

BREVE DESCRIPCIÓN DE LOS DIBUJOS

Figuras 1 y 2.- Son unas vistas esquemáticas y desde diferentes perspectivas de una modalidad de realización preferida de la gorra convertible en estuche de gafas o portaobjetos de la invención.

Figura 3.- Es una vista esquemática desde una perspectiva superior, y también indicadora del inicio de la transformación de doblado, de una modalidad de realización preferida de la gorra convertible en estuche de gafas o portaobjetos de la invención.

Figura 4.- Es una vista esquemática desde una perspectiva frontal, y también indicadora del inicio de la transformación de doblado, de otra modalidad de realización preferida de la gorra convertible en estuche de gafas o portaobjetos de la invención.

Figura 5.- Es una vista esquemática desde una perspectiva inferior del interior de una modalidad de realización preferida de la gorra convertible en estuche de gafas o portaobjetos de la invención, con las telas de refuerzo y vivos u tiras de refuerzo en su interior.

Figuras 6, 7, 8 y 9.- Son unas vistas esquemáticas y sucesivas de la transformación de doblado y plegado que sufre una modalidad de realización preferida de la gorra convertible en estuche de gafas o portaobjetos de la presente invención, hasta llegar a su disposición final como estuche de gafas o portaobjetos.

DESCRIPCIÓN DE UNA REALIZACIÓN PREFERENTE

Tal y como se muestra esquemáticamente en las figuras 1 y 2 y desde diferentes perspectivas, la gorra convertible en estuche de gafas o portaobjetos de la presente invención, comprende una visera 1 y una pieza ajustable 2 o casco adaptable a la cabeza del usuario, tal y como sucede con las gorras habitualmente conocidas en el estado de la técnica, y siendo la visera 1 flexible y con capacidad de recuperar su forma tras deformación y además continua en su extensión.

Ya de acuerdo con la propia invención, y tal y como se aprecia sobre todo en la figura 3, la pieza ajustable 2 está integrada por una pluralidad de sectores 21 mutuamente unidos mediante líneas de cosido 21'.

La misma pieza ajustable 2 incorpora en su región frontal y contigua con la visera 1 un tejido de refuerzo 3 o entretela en el lado o vertiente interior de la pieza ajustable 2 y en contacto

en su uso con la cabeza del usuario, tal y como aparece representado esquemáticamente en la figura 5.

En la misma figura 5 se puede apreciar como el tejido de refuerzo 3 o entretela está
5 integrado por cuatro porciones 31 longitudinales y mutuamente paralelas, en la mitad delantera de la pieza ajustable 2 y contigua o adyacente a la visera 1. Las cuatro porciones 31 del tejido de refuerzo 3 o entretela están unidas por cosidos dotados de vivos o tiras de refuerzo 32. Estas porciones 31 pueden ser adhesivas.

10 En la modalidad de realización preferida representada esquemáticamente en la figura 3, la pieza ajustable 2 está integrada en su parte delantera por cuatro sectores 21 unidos mediante tres líneas de cosido 21' o costuras.

Cada línea de cosido 21' que está respectivamente en el lateral derecho e izquierdo
15 presenta además y está cubierta por un vivo o tira de refuerzo 22 en el lado exterior de la pieza ajustable 2, lo cual no sucede en la línea de cosido 21' en posición central, tal y como se aprecia en la figura 3.

A diferencia, en el lado interior de la pieza ajustable 2, las tres líneas de cosido 21' sí que
20 presentan un vivo o tira de refuerzo 32, tal y como se aprecia en la figura 5.

En otra modalidad de realización preferida de la gorra convertible en estuche de gafas o portaobjetos de la invención, representada esquemáticamente en la figura 4, la pieza
ajustable 2 está integrada en su parte delantera por dos sectores 21 unidos mediante una
25 línea de cosido 21', estando la línea de cosido 21' en la parte central frontal y sin vivo o tira de refuerzo.

La gorra convertible en estuche de gafas o portaobjetos de la invención está además dotada de unos medios de unión dispuestos simultáneamente en la visera 1 y en la pieza ajustable
30 2, que están habilitados para el plegado conjunto y mutuo de la visera 1 y la pieza ajustable 2.

En las modalidades de realización representadas en los dibujos, los medios de unión comprenden unos elementos de clipaje o corchetes 5 adecuadamente dispuestos en la
35 visera 1 y la pieza ajustable 2, tal y como se aprecia sobre todo en las figuras 1 y 2.

En esta modalidad de realización preferida de la gorra convertible estuche de gafas o en portaobjetos de la invención, la pieza ajustable 2 también incorpora en su región posterior unas cintas 4 de apretado, para ayudar en su uso en el ajuste de la pieza ajustable 2 en la cabeza del usuario, tal y como se aprecia sobre todo en la figura 2.

En el uso de la gorra convertible en estuche de gafas o portaobjetos de la invención, para efectuar su conversión y transformación manual, se debe de efectuar un plegado conjunto y mutuo de la visera 1 y la pieza ajustable 2, tal y como se aprecia secuencialmente en las figuras 6, 7, 8 y 9, e iniciándose por las líneas de plegado 20 paralelas indicadas en la figura 1.

Dichas líneas de plegado 20 señaladas en la figura 1 son coincidentes con unas líneas de cosido 21' en la modalidad de realización preferida representada en la figura 3.

En efecto, en el caso de la modalidad de realización preferida con cuatro sectores 21 unidos mediante líneas de cosido 21' y representada en la figura 3, el plegado se efectúa siguiendo unas líneas de plegado 20 coincidentes con las líneas de cosido 21' de los laterales derecho e izquierdo y que presentan los vivos o tiras de refuerzo 22.

En la otra modalidad de realización preferida con dos sectores 21 unidos mediante una línea de cosido 21' central, representada en la figura 4, el plegado se efectúa siguiendo unas líneas de plegado 20 que son coincidentes con unas líneas de plancha 20' laterales y paralelas (sin costura ni cosido). Dichas líneas de planchado 20' son resultantes de un marcado con plancha gracias a las porciones 31 del tejido de refuerzo 3 en el lado interior de la pieza ajustable 2, que están unidas por las tres líneas de cosido 21' que sí que presentan un vivo o tira de refuerzo 32, tal y como se aprecia en la figura 5.

El plegado conjunto y mutuo en la gorra convertible en estuche de gafas o portaobjetos de la presente invención, genera un espacio interior resultante accesible y limitado por la propia visera 1 y pieza ajustable 2. Al mismo tiempo, las cintas 4 de apretado, también son utilizadas para contribuir a asegurar el adecuado plegado conjunto y mutuo de la visera 1 y la pieza ajustable 2, tal y como se aprecia en la figura 8.

El espacio interior resultante comprendido entre la visera 1 y la pieza ajustable 2 puede ser utilizado para el alojamiento en su interior de unas gafas u otros objetos personales del usuario, tal y como se representa en la figura 8.

5 Las cintas 4 también pueden servir para el cierre final del espacio interior resultante comprendido entre la visera 1 y la pieza ajustable 2, tal y como se aprecia en la figura 9, además de por ejemplo como asa, para colgar la gorra convertible en estuche de gafas o portaobjetos de la invención en la presilla del cinturón del pantalón o similar, sea convertida en estuche o no, resultando muy cómodo y práctico.

10

La particular disposición de la gorra convertible en estuche de gafas o portaobjetos de la presente invención, tal y como se ha descrito, permite por tanto que pueda ser convertida y transformada manualmente por el propio usuario para ser utilizada como portadora de objetos personales, como por ejemplo unas gafas, y sin ser necesario ningún elemento
15 añadido para ello.

Los detalles, las formas, las dimensiones y demás elementos accesorios, así como los materiales empleados en la fabricación de la gorra convertible en estuche de gafas o portaobjetos de la invención, podrán ser convenientemente sustituidos por otros que sean
20 técnicamente equivalentes y no se aparten de la esencialidad de la invención ni del ámbito definido por las reivindicaciones que se incluyen a continuación.

REIVINDICACIONES

1. Gorra convertible en estuche de gafas o portaobjetos, que comprende una visera (1) y una pieza ajustable (2) o casco adaptable a la cabeza del usuario, siendo la visera (1) flexible y con capacidad de recuperar su forma tras deformación y además continua en su extensión, y caracterizada por el hecho de que la pieza ajustable (2) está integrada por una pluralidad de sectores (21) mutuamente unidos mediante líneas de cosido (21'), presentando al menos una de las líneas de cosido (21') un vivo o tira de refuerzo (22) en el lado exterior o interior de la pieza ajustable (2), y la misma pieza ajustable (2) incorpora en su región frontal y contigua con la visera (1) un tejido de refuerzo (3) o entretela en el lado interior de la pieza ajustable (2) en contacto en su uso con la cabeza del usuario; presentando la misma pieza ajustable (2) en su región frontal y contigua con la visera (1) dos líneas de plegado (20) paralelas en una dirección desde la visera (1) hacia la pieza ajustable (2); y estando dotada de unos medios de unión dispuestos simultáneamente en la visera (1) y en la pieza ajustable (2) habilitados para el plegado conjunto y mutuo de la visera (1) y la pieza ajustable (2) con generación de un espacio interior resultante accesible y limitado por la propia visera (1) y pieza ajustable (2).

2. Gorra convertible en estuche de gafas o portaobjetos según la reivindicación 1, caracterizada por el hecho de que el tejido de refuerzo (3) o entretela está integrado por cuatro porciones (31) longitudinales y mutuamente paralelas en una dirección desde la visera (1) hacia la pieza ajustable (2).

3. Gorra convertible en estuche de gafas o portaobjetos según la reivindicación 2, caracterizada por el hecho de que las cuatro porciones (31) del tejido de refuerzo (3) o entretela están unidas por cosido con un vivo o tira de refuerzo (32).

4. Gorra convertible en estuche de gafas o portaobjetos según la reivindicación 2, caracterizada por el hecho de que las cuatro porciones (31) del tejido de refuerzo (3) o entretela son adhesivas.

5. Gorra convertible en estuche de gafas o portaobjetos según la reivindicación 1, caracterizada por el hecho de que la pieza ajustable (2) está integrada por cuatro sectores (21) unidos mediante líneas de cosido (21'), resultando por tanto tres líneas de cosido (21'), estando las tres líneas de cosido (21') dotadas de un vivo o tira de refuerzo (32) en el lado

interior de la pieza ajustable (2) en contacto en su uso con la cabeza del usuario, y simultáneamente en el lado exterior de la misma pieza ajustable (2) sólo presentan un vivo o tira de refuerzo (22) las dos líneas de cosido (21') que están en el lateral derecho e izquierdo de la pieza ajustable (2).

5

6. Gorra convertible en estuche de gafas o portaobjetos según la reivindicación 5, caracterizada por el hecho de que las líneas de plegado (20) con coincidentes con las líneas de cosido (21') en el lateral derecho e izquierdo de la pieza ajustable (2).

10 7. Gorra convertible en estuche de gafas o portaobjetos según la reivindicación 1, caracterizada por el hecho de que la pieza ajustable (2) está integrada por dos sectores (21) unidos mediante una línea de cosido (21') central.

15 8. Gorra convertible en estuche de gafas o portaobjetos según la reivindicación 3 y 7, caracterizada por el hecho de que las líneas de plegado (20) son coincidentes con unas líneas de planchado (20'), siendo dichas líneas de planchado (20') resultantes del marcado con una plancha en los cosidos interiores de las porciones (31) del tejido de refuerzo (3) dotados de vivo o tira de refuerzo (32).

20 9. Gorra convertible en estuche de gafas o portaobjetos según la reivindicación 1, caracterizada por el hecho de que los medios de unión comprenden unos elementos de clipaje o corchetes (5).

25 10. Gorra convertible en estuche de gafas o portaobjetos según la reivindicación 1, caracterizada por el hecho de que la pieza ajustable (2) incorpora en su región posterior unas cintas (4) de apretado.

30 11. Gorra convertible en estuche de gafas o portaobjetos según la reivindicación 7, caracterizada por el hecho de que las cintas (4) de apretado están habilitadas para su uso como asa de colgado.

FIG. 1

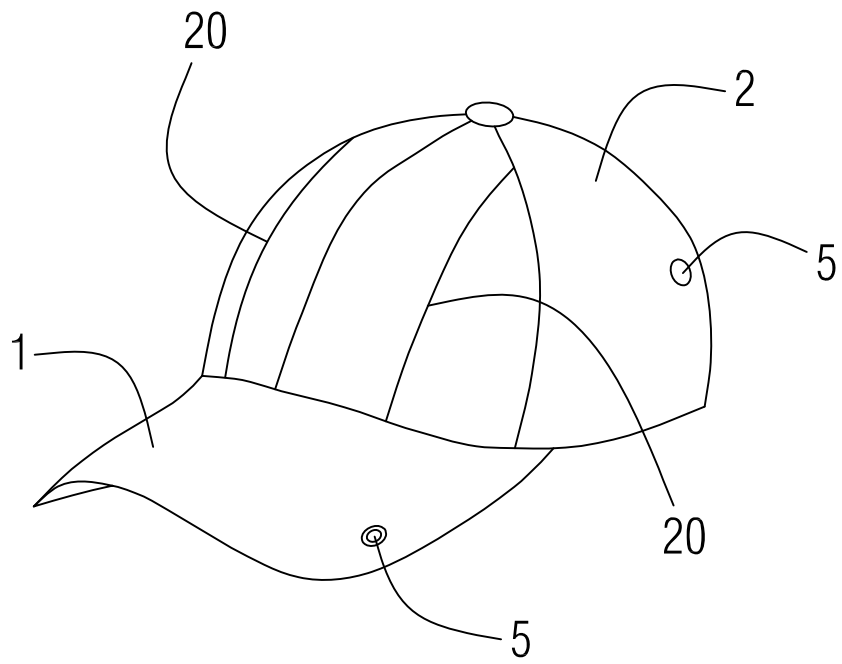


FIG.2

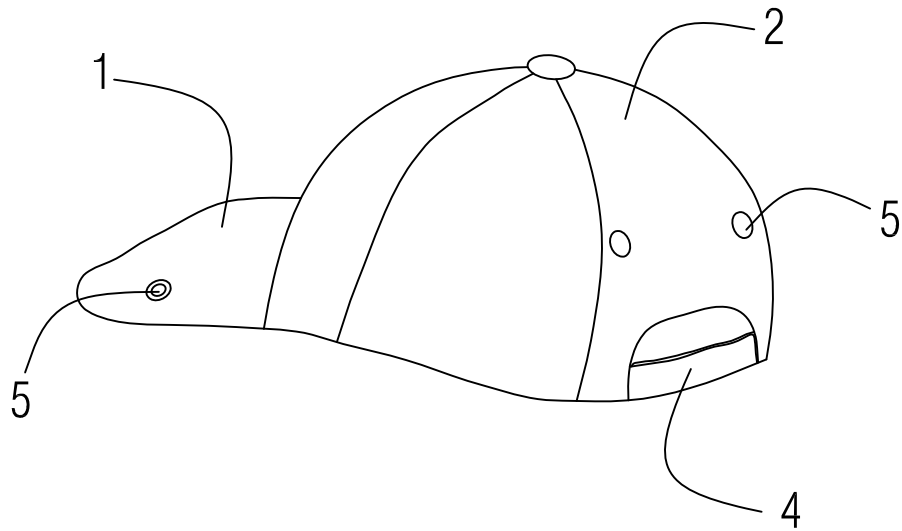


FIG. 3

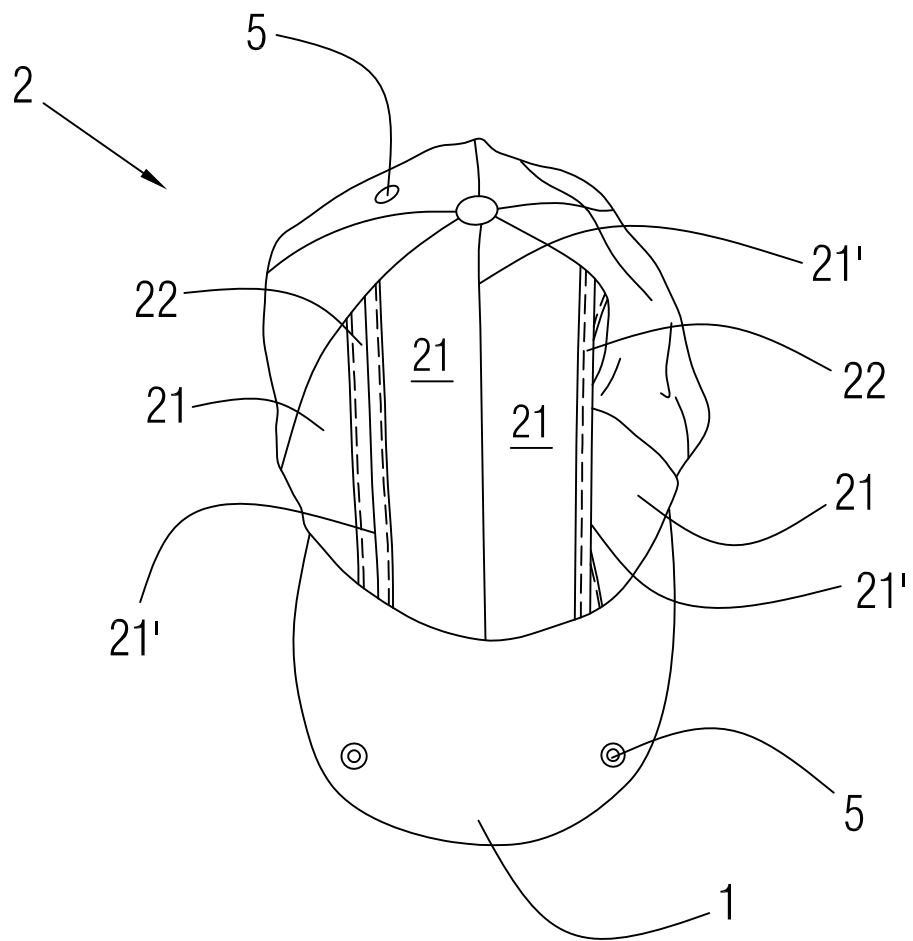


FIG. 4

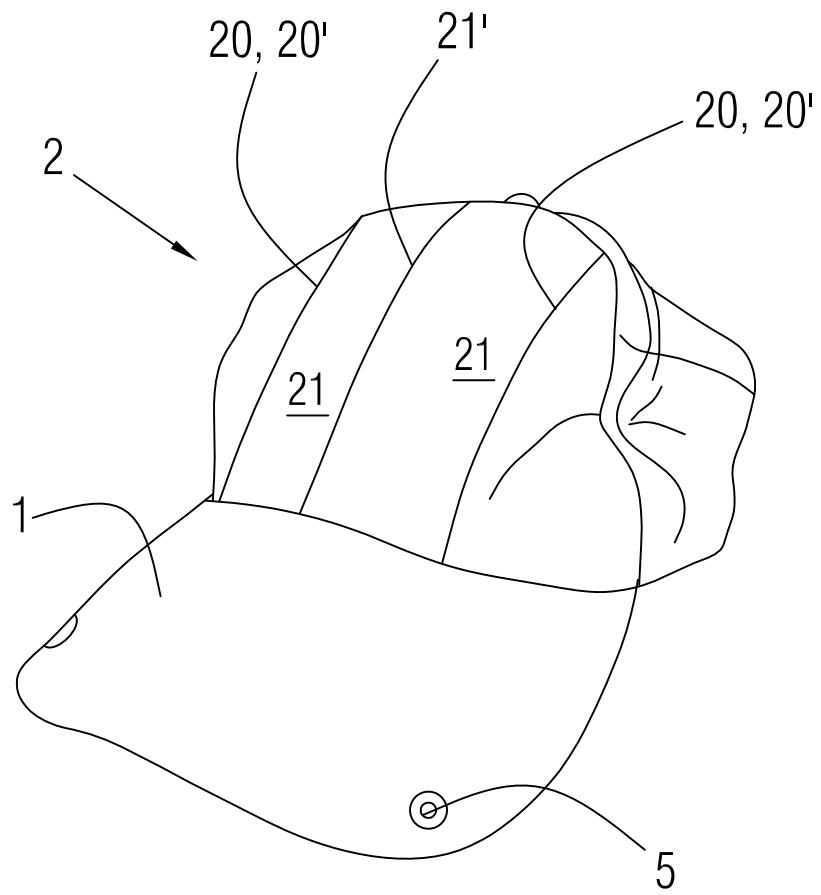


FIG.5

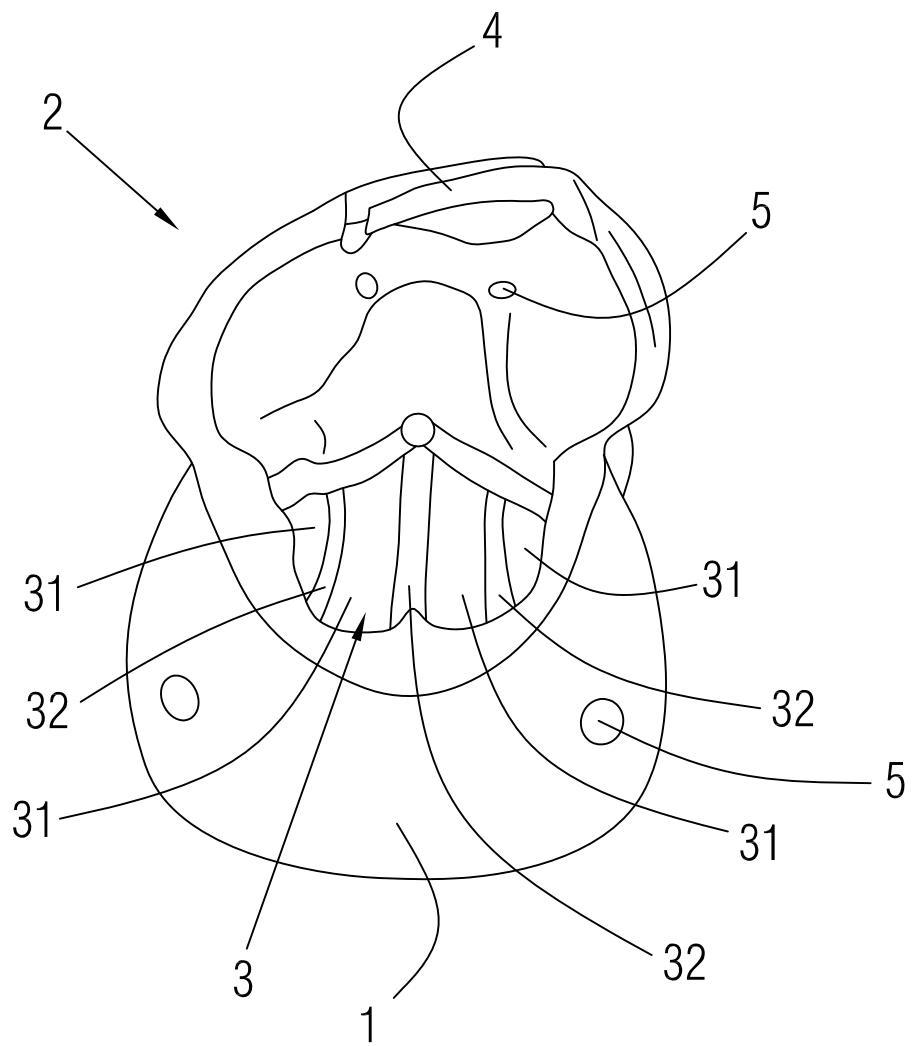


FIG. 6

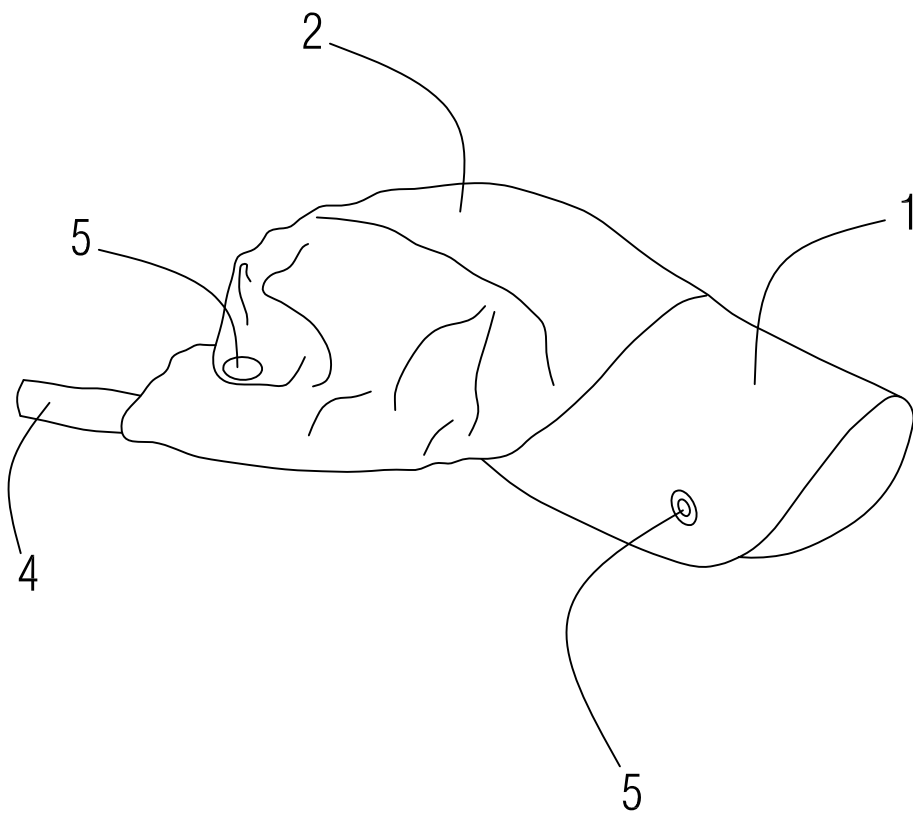


FIG. 7

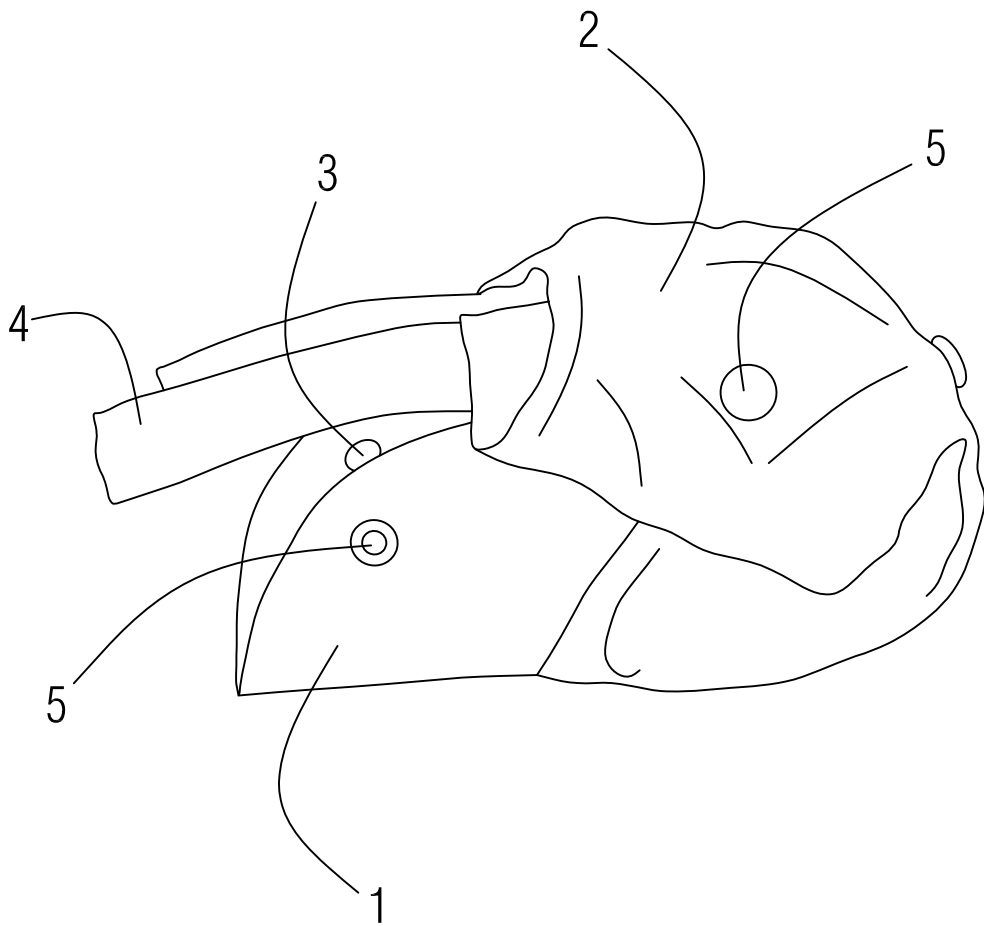


FIG. 8

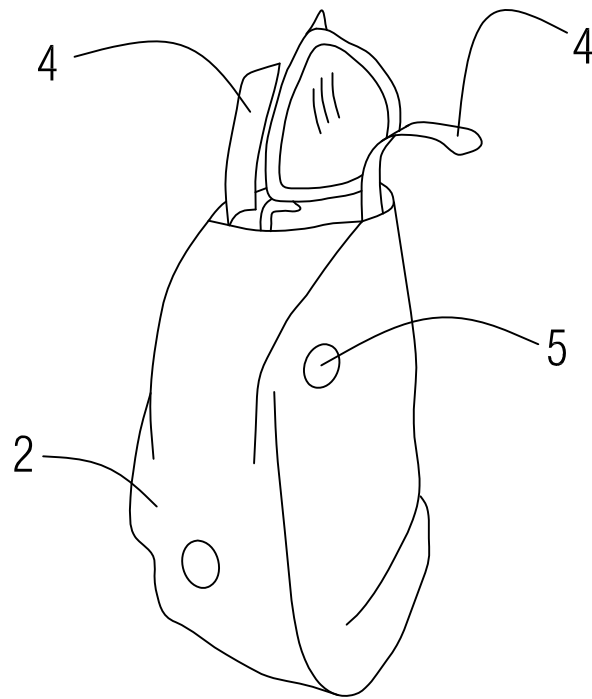


FIG. 9

