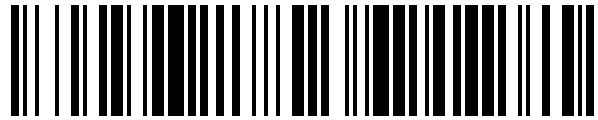


19



OFICINA ESPAÑOLA DE
PATENTES Y MARCAS

ESPAÑA



11 Número de publicación: **1 147 783**

21 Número de solicitud: 201531121

51 Int. Cl.:

A23L 1/48 (2006.01)

A22C 29/00 (2006.01)

12

SOLICITUD DE MODELO DE UTILIDAD

U

22 Fecha de presentación:

16.10.2015

43 Fecha de publicación de la solicitud:

16.12.2015

71 Solicitantes:

**YEPEZ BETANCOURT, Erika Paola (100.0%)
C/ DR. JOSE BABE DELGADO, 1, ESC. 2 6º B
03015 ALICANTE ES**

72 Inventor/es:

YEPEZ BETANCOURT, Erika Paola

74 Agente/Representante:

ISERN JARA, Jorge

54 Título: **DISPOSITIVO LIMPIADOR DE MEJILLONES U OTROS MARISCOS**

ES 1 147 783 U

DESCRIPCIÓN

DISPOSITIVO LIMPIADOR DE MEJILLONES U OTROS MARISCOS

5 OBJETO DE LA INVENCION

La presente solicitud de invención tiene por objeto el registro de un dispositivo limpiador de mejillones u otros mariscos, que incorpora notables innovaciones y ventajas frente a las técnicas utilizadas hasta el momento.

10

Más concretamente, la invención propone el desarrollo de un dispositivo limpiador de mejillones u otros mariscos, que por su particular disposición, permite efectuar sin problema la limpieza y eliminación de desechos presentes en las conchas de mejillones u otros mariscos.

15

ANTECEDENTES DE LA INVENCION

Son conocidos en el actual estado de la técnica los mejillones, pues son un tipo de marisco muypreciado por su sabor.

20

Los mejillones disponen de dos conchas o valvas ligeramente alargadas, y estrechadas hacia un extremo, en cuyo interior está la pulpa carnosa que es comestible, y de la que sobresalen los filamentos de biso que no son comestibles.

25

Las conchas en su superficie externa suelen estar cubiertas de una ligera capa de tierra/arena y/o de cal y/o de impurezas producidos por otros seres vivientes del mar (por ejemplo las lapas). Para que su consumo sea correcto y satisfactorio, sobre todo en higiene, estas conchas deben estar muy limpias.

30

Los mejillones vendidos al detalle no son limpios completamente y el propio consumidor debe paliar esta deficiencia.

Si la limpieza de los mejillones no se hace correctamente, la suciedad presente en éste puede afectar a la salud del consumidor.

35

Las máquinas de uso doméstico existentes en el mercado y conocidas en el estado de la técnica, disponen de una brocha y un rasgador de uso sencillo, pero que no ayudan de una manera evidente a la labor de limpieza, sobre todo por el tiempo que precisan, y tampoco eliminan los riesgos de ocasionar heridas en el usuario al efectuar la limpieza manual de los
5 mejillones.

La presente invención contribuye a solucionar y solventar la presente problemática, pues permite efectuar sin problema la limpieza y eliminación de desechos presentes en las conchas de mejillones u otros mariscos, con una constitución y funcionamiento simples, con
10 bajo coste, y segura para el usuario y versátil para su uso en cualquier industria del sector de la técnica.

DESCRIPCIÓN DE LA INVENCION

15 La presente invención se ha desarrollado con el fin de proporcionar un dispositivo limpiador de mejillones u otros mariscos, que se caracteriza esencialmente por el hecho de que comprende un cuerpo hueco de geometría esférica habilitado para el acceso a su interior, presentando el cuerpo una cara interior y una cara exterior mutuamente opuestas, siendo escabrosa la cara interior del cuerpo hueco y presentando además una pluralidad de
20 orificios en dicha cara interior, y disponiendo el cuerpo de unos medios de giro sobre sí mismo.

Alternativamente, en el dispositivo limpiador de mejillones u otros mariscos, el cuerpo hueco está constituido por al menos dos piezas acoplables mutuamente con unos medios de unión.
25

Preferentemente, en el dispositivo limpiador de mejillones u otros mariscos, el cuerpo hueco está constituido por dos piezas de geometría semiesférica.

Adicionalmente, en el dispositivo limpiador de mejillones u otros mariscos, en una pieza, la
30 porción de la cara interior y de otra cara exterior del cuerpo que se extienden en dicha pieza, presentan una holgura interna entre la cara interior y la cara exterior, estando dicha holgura cubierta en toda su circunferencia perimétrica del borde de la pieza con una capa de silicona o similar, y siendo la pieza de una dimensión diametral inferior a la pieza, y en el acoplamiento de la pieza con la pieza, la pieza se apoya sobre la citada capa de silicona en
35 la holgura de la pieza.

Por añadidura, en el dispositivo limpiador de mejillones u otros mariscos, los medios de giro comprenden un armazón habilitado para abarcar una dimensión longitudinal exterior del cuerpo hueco y una palanca o manivela habilitada para su accionamiento manual, estando
5 vinculados con dicho cuerpo hueco mediante elementos de tornillería.

Adicionalmente, en el dispositivo limpiador de mejillones u otros mariscos, los medios de unión comprenden elementos de tornillería.

10 Preferentemente, en el dispositivo limpiador de mejillones u otros mariscos, los elementos de tornillería comprenden un pasador roscado que está fijado en una pieza y que es roscable en la otra pieza.

Adicionalmente, en el dispositivo limpiador de mejillones u otros mariscos, el armazón
15 presenta una abertura central habilitada para la inserción del pasador roscado.

Alternativamente, en el dispositivo limpiador de mejillones u otros mariscos, los medios de giro incorporan un motor.

20 Gracias a la presente invención, se consigue efectuar sin problema la limpieza y eliminación de desechos presentes en las conchas de mejillones u otros mariscos, con una constitución y funcionamiento simples, con bajo coste, y segura para el usuario y versátil para su uso en cualquier industria del sector de la técnica.

25 Otras características y ventajas del dispositivo limpiador de mejillones u otros mariscos resultarán evidentes a partir de la descripción de una realización preferida, pero no exclusiva, que se ilustra a modo de ejemplo no limitativo en los dibujos que se acompañan, en los cuales:

30 BREVE DESCRIPCIÓN DE LOS DIBUJOS

Figuras 1, 2, 3, 4 y 5.- Son unas vistas esquemáticas de la constitución y funcionamiento de una modalidad de realización preferida del dispositivo limpiador de mejillones u otros mariscos de la presente invención.

35

Figura 6.- Es una vista esquemática de la constitución y funcionamiento de otra modalidad de realización preferida del dispositivo limpiador de mejillones u otros mariscos de la presente invención.

5 DESCRIPCIÓN DE UNA REALIZACIÓN PREFERENTE

Tal y como se muestra en las figuras, el dispositivo limpiador de mejillones u otros mariscos de la presente invención, comprende un cuerpo 1 hueco de geometría esférica, siendo escabrosa la cara interior 11 del cuerpo 1 hueco y presentando además dicha cara interior
10 11 una pluralidad de orificios 13 a lo largo de su superficie.

En esta modalidad de realización preferida, representada esquemáticamente en la figura 1, el cuerpo 1 hueco está constituido a su vez por dos piezas 2, 3 de geometría semiesférica. Además, en la pieza 3, la porción de la cara interior 11 y de la cara exterior 12 del cuerpo 1
15 que están en la pieza 3, presentan una holgura 14 interna entre la cara interior 11 y la cara exterior 12.

Tal y como también se representa esquemáticamente en las figuras 2 y 3, las piezas 2, 3 son acoplables mutuamente en el sentido indicado por la flechas con unos medios de unión
20 para conformar así el cuerpo 1. Los medios de unión, en esta modalidad de realización preferida, comprenden elementos de tornillería, a modo de un pasador 15 con rosca fijado en la pieza 3 y roscable en la pieza 2 mediante una rosca de plástico 16.

La holgura 14 está cubierta en toda su circunferencia perimétrica del borde de la pieza 3 con
25 una capa de silicona. Al ser la pieza 2 de una dimensión diametral ligeramente inferior a la pieza 3 (aunque ello no se aprecie en los dibujos), en el acto de acoplamiento de la pieza 2 con la pieza 3, la pieza 2 se apoya sobre la holgura 14 de la pieza 3, obteniéndose así un acoplamiento hermético y seguro entre las piezas 2 y 3. La pieza 2 penetra por unos 5 milímetros en la pieza 3, apoyándose sobre la citada silicona de la holgura 14, creando el
30 hermetismo entre las piezas 2 y 3.

El cuerpo 1 dispone de unos medios de giro sobre sí mismo. En esta modalidad de realización preferida, representada esquemáticamente en las figuras 4 y 5, los medios de giro comprenden un armazón 4 con una abertura 41, habilitado para abarcar una dimensión

longitudinal exterior del cuerpo 1, y una palanca 5 o manivela, y vinculados con dicho cuerpo 1 mediante elementos de tornillería a través del pasador 15 roscado de la pieza 3.

5 En otras modalidades de realización preferidas, los medios de giro pueden incorporar también un motor 6, que está conectado mecánicamente con el pasador 15, y así transmitir su movimiento giratorio al cuerpo 1, sustituyendo así el accionamiento manual desde la palanca 5, tal y como se representa esquemáticamente en la figura 6.

10 Para su uso, debe de procederse a separar las dos piezas 2, 3, y disponer la pieza 3 con su pasador 15 en la abertura 41 del armazón 4, tal y como por ejemplo aparece representado en la figura 4, y tras ello introducir los mejillones en la propia pieza 3.

15 La abertura 41 del armazón 4 sirve para sujetar la pieza 3 para así ayudar al usuario a cargar los mejillones en la misma pieza 3, y también para acoplar o separar la pieza 2 con la pieza 3.

Acto seguido, tras el acoplamiento de las dos piezas 2, 3 según se representa esquemáticamente por las flechas de la figura 2, el pasador 15 es dispuesto atravesando la pieza 2 con la ayuda de la rosca de plástico 16.

20 Mediante el roscado de la pieza 2 en el pasador 15 de la pieza 3 con la ayuda de la rosca de plástico 16, las dos piezas 2, 3 pueden quedar firmemente acopladas una con la otra, para conformar de nuevo el cuerpo 1, tal y como se representa aisladamente en la figura 3.

25 A continuación, el cuerpo 1 es cambiado de posición y vinculado con el armazón 4 y con la palanca 5 en posición horizontal mediante elementos de tornillería a través del mismo pasador 15 roscado, pudiendo tras ello girar sobre sí mismo en torno a su propio eje axial y ser accionado manualmente mediante la palanca 5 o manivela, tal y como se representa esquemáticamente en la figura 5 e indicado su giro por las flechas.

30 Cuando el cuerpo 1 gira sobre sí mismo, los mejillones alojados en el interior del cuerpo 1 sufren también dicho movimiento, comportando que rocen sobre la cara interior 11 del cuerpo 1. Al ser dicha cara interior 11 escabrosa, el roce continuo de los mejillones con la cara interior 11 comporta el efecto resultante de la limpieza de la superficie exterior de las
35 conchas de los mejillones.

Los detalles, las formas, las dimensiones y demás elementos accesorios, así como los materiales empleados en la fabricación del dispositivo limpiador de mejillones u otros mariscos de la invención, podrán ser convenientemente sustituidos por otros que sean
5 técnicamente equivalentes y no se aparten de la esencialidad de la invención ni del ámbito definido por las reivindicaciones que se incluyen a continuación.

REIVINDICACIONES

1. Dispositivo limpiador de mejillones u otros mariscos, caracterizado por el hecho de que comprende un cuerpo (1) hueco de geometría esférica habilitado para el acceso a su interior, presentando el cuerpo (1) una cara interior (11) y una cara exterior (12) mutuamente opuestas, siendo escabrosa la cara interior (11) del cuerpo (1) hueco y presentando además una pluralidad de orificios (13) en dicha cara interior (11), y disponiendo el cuerpo (1) de unos medios de giro sobre sí mismo.
2. Dispositivo limpiador de mejillones u otros mariscos según la reivindicación 1, caracterizado por el hecho de que el cuerpo (1) hueco está constituido por al menos dos piezas acoplables mutuamente con unos medios de unión.
3. Dispositivo limpiador de mejillones u otros mariscos según la reivindicación 2, caracterizado por el hecho de que son dos piezas (2, 3) de geometría semiesférica.
4. Dispositivo limpiador de mejillones u otros mariscos según la reivindicación 3, caracterizado por el hecho de que en la pieza (3), la porción de la cara interior (11) y de la otra cara exterior (12) del cuerpo (1) que se extienden en dicha pieza (3), presentan una holgura (14) interna entre la cara interior (11) y la cara exterior (12), estando dicha holgura (14) cubierta en toda su circunferencia perimétrica del borde de la pieza (3) con una capa de silicona o similar, y siendo la pieza (2) de una dimensión diametral inferior a la pieza (3), y en el acoplamiento de la pieza (2) con la pieza (3), la pieza (2) se apoya sobre la citada capa de silicona en la holgura (14) de la pieza (3).
5. Dispositivo limpiador de mejillones u otros mariscos según la reivindicación 1, caracterizado por el hecho de que los medios de giro comprenden un armazón (4) habilitado para abarcar una dimensión longitudinal exterior del cuerpo (1) hueco y una palanca (5) o manivela habilitada para su accionamiento manual, estando vinculados con dicho cuerpo (1) hueco mediante elementos de tornillería.
6. Dispositivo limpiador de mejillones u otros mariscos según la reivindicación 2, caracterizado por el hecho de que los medios de unión comprenden elementos de tornillería.

7. Dispositivo limpiador de mejillones u otros mariscos según la reivindicación 3 y 6, caracterizado por el hecho de que los elementos de tornillería comprenden un pasador (15) roscado que está fijado en la pieza (3) y que es roscable en la pieza (2).
- 5 8. Dispositivo limpiador de mejillones u otros mariscos según la reivindicación 5 y 7, caracterizado por el hecho de que el armazón (4) presenta una abertura (41) central habilitada para la inserción del pasador (15) roscado.
9. Dispositivo limpiador de mejillones u otros mariscos según la reivindicación 1 o 5,
10 caracterizado por el hecho de que los medios de giro incorporan un motor (6).

FIG. 1

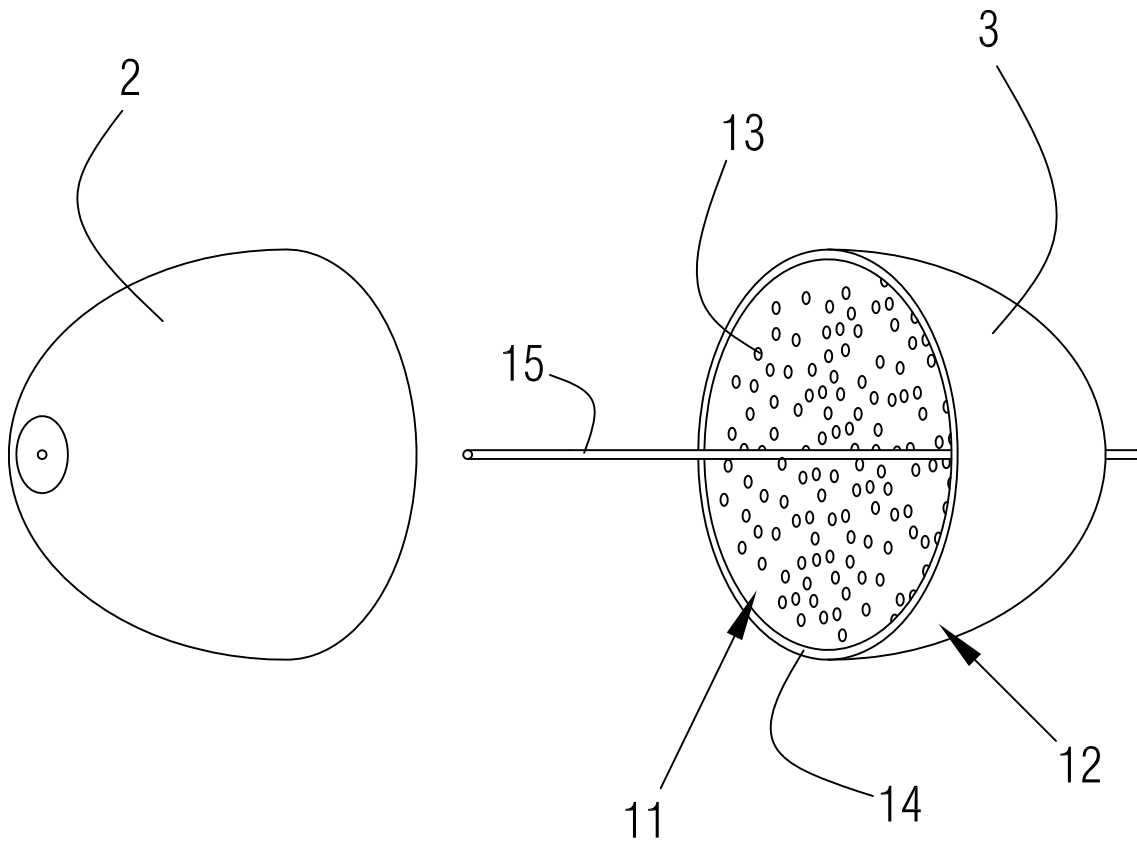


FIG. 2

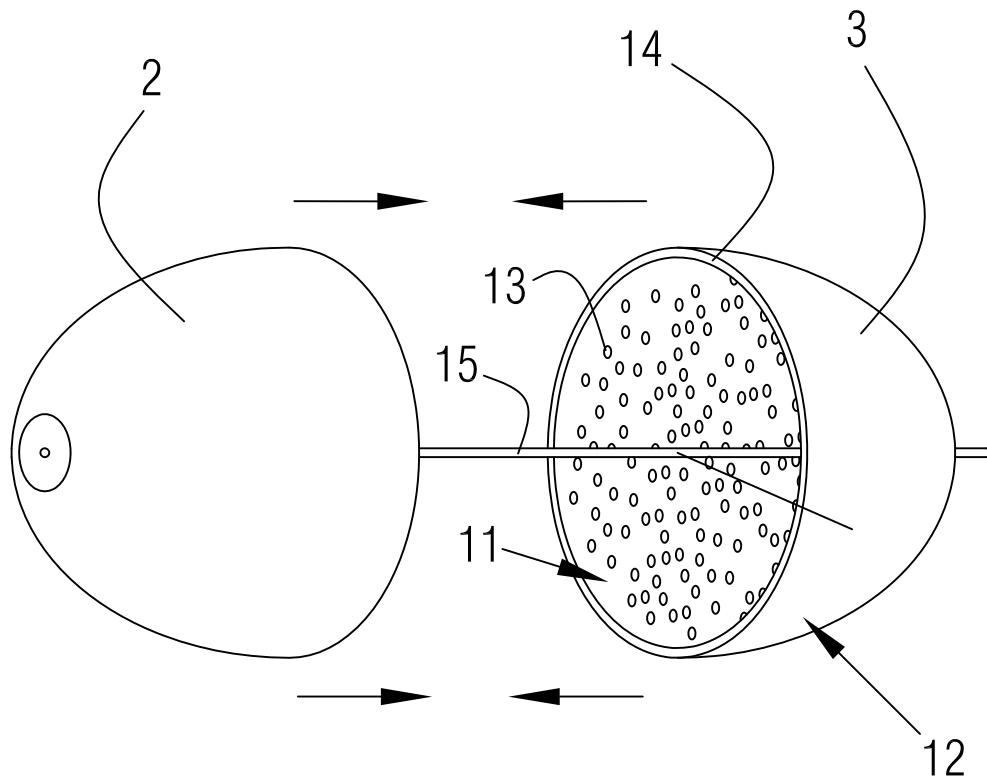


FIG. 3

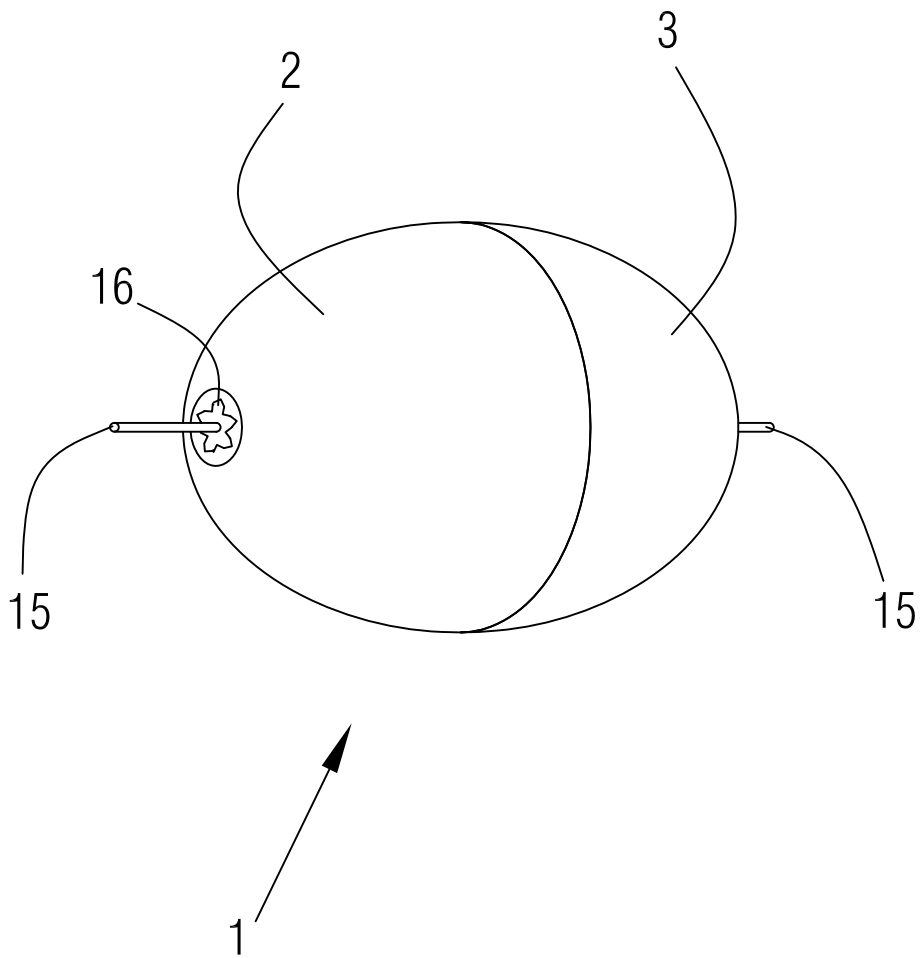


FIG. 4

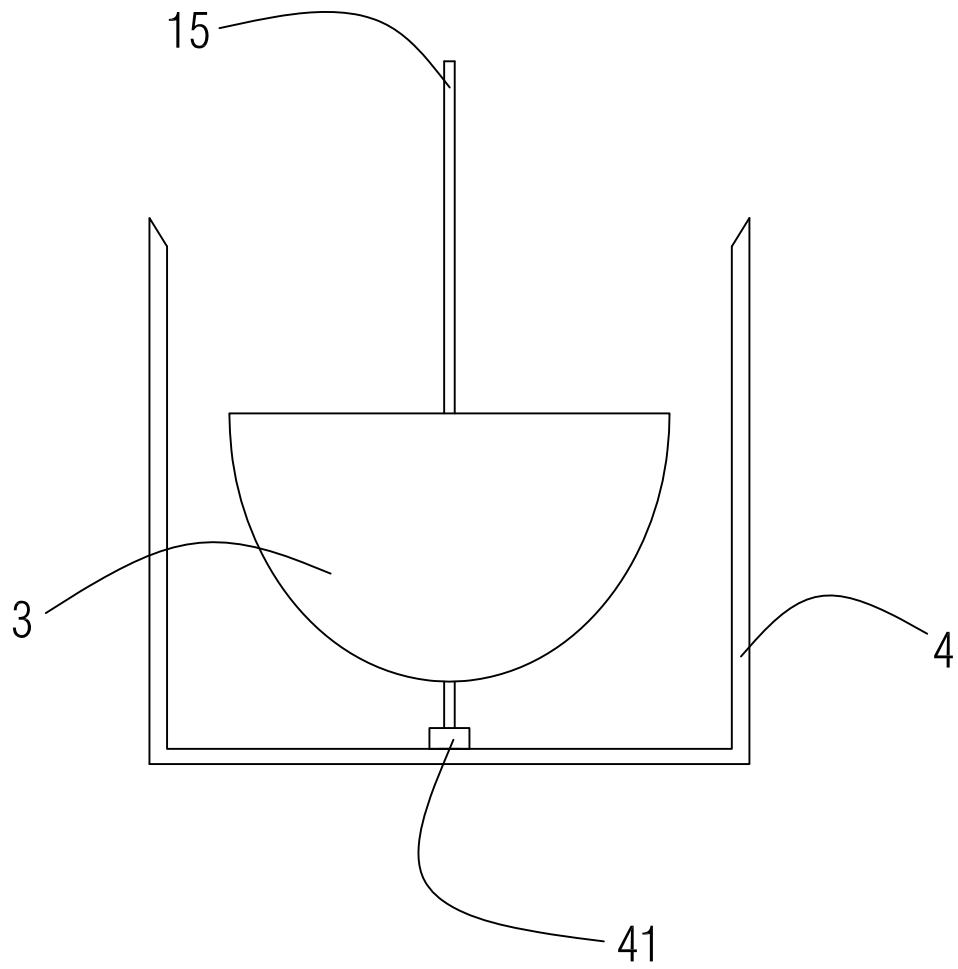


FIG. 5

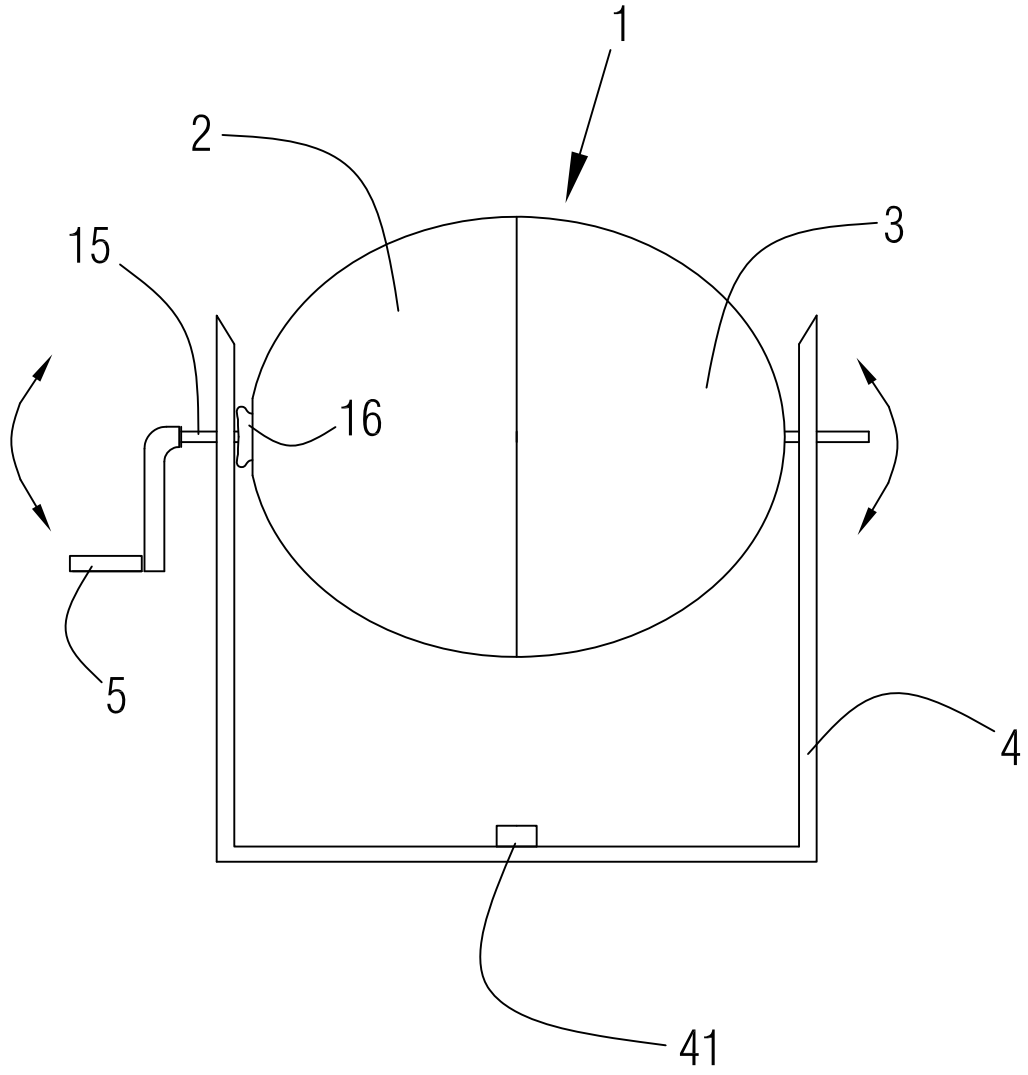


FIG. 6

